



# Bedienungsanleitung

Bitte sorgfältig lesen und für späteres Nachschlagen aufbewahren!

# Workerpool





# Inhalt

Technische Daten.....	3
Sicherheitshinweise .....	4
Lieferumfang.....	6
Aufstellort .....	7
Montage.....	7
Befüllen und Entleeren des Workerpools .....	8
Reinigung, Wartung und Überwinterung.....	10
Fehler, Gewährleistung und Altgeräte .....	11
Hinweise und Ersatzteilliste .....	12
EG-Konformitätserklärung .....	13



Der Workerpool ist ausschließlich zur Nutzung als Bade- und Erholungsbecken im Außenbereich bestimmt und darf nur entsprechend der Herstellerangaben, sowie unter Beachtung der geltenden Sicherheits- und Aufsichtspflichten, verwendet werden.

Der Benutzer wird dazu angehalten, sämtliche Angaben im Benutzerhandbuch vor der Installation und Nutzung des Workerpools gründlich durchzulesen, zu verstehen und zu befolgen. Diese Warnhinweise, Anweisungen und Leitlinien zur Sicherheit behandeln einige der üblichen Risiken, die mit Freizeitaktivitäten im Wasser verbunden sind. Es können jedoch nicht in allen Fällen sämtliche Risiken und Gefahren abgedeckt werden. Bei Aktivitäten im Wasser ist stets mit Vorsicht, gesundem Menschenverstand und einem guten Urteilsvermögen vorzugehen.

Diese Informationen für den zukünftigen Gebrauch aufbewahren.

## Technische Daten

### Workerpool

Länge	120cm
Breite	100cm
Höhe	76cm
Gesamtgewicht ohne Wasser	63Kg
Wasserkapazität	ca. 540 Liter
Durchflussmenge des Filters	1500 l/h*

\*Die Durchflussmenge gilt nur bei Verwendung des Netzteils; bei Solarbetrieb können Abweichungen auftreten.

Grenzwerte für Materialbeständigkeit	Chlor-Gehalt: max. 4 mg/l pH-Wert: 6,8 bis 8,2
Nennleistung	AC 230V ~50Hz/ DC 18V 22,5W
Kabellänge mit Solarpanel	10m
Kabellänge mit Netzteil	7m
Maximale Nutzeranzahl	4 Personen



# Sicherheitshinweise



- Das Gerät kann von Kindern ab 8 Jahren und von Personen mit eingeschränkten körperlichen, sensorischen oder geistigen Fähigkeiten oder mangelnden Erfahrungen und Kenntnissen benutzt werden, wenn sie eine Aufsicht oder Anweisung über den sicheren Gebrauch des Geräts erhalten haben und die Gefahren verstehen. Kinder dürfen nicht mit dem Gerät spielen. Die Reinigung und Wartung dürfen nicht von Kindern ohne Aufsicht durchgeführt werden.
- Wählen Sie einen geeigneten Standort, um das Risiko des Ertrinkens von kleinen Kindern zu vermeiden; den Workerpool an einem Ort aufstellen, an dem eine ständige Beaufsichtigung möglich ist.
- Stellen Sie das Produkt nur auf eine Oberfläche, die der Belastung Ihres Workerpools standhalten kann.
- Das Gerät sollte über eine Fehlerstrom-Schutzeinrichtung (RCD/FI) mit einem Bemessungsdifferenzstrom von höchstens **30 mA** betrieben werden.
- Elektrische Installationen sollten die Anforderungen der örtlichen Normen erfüllen.



## **Stromschlaggefahr!**

- Verwenden Sie keine elektronischen Geräte wie Licht, Telefon, Radio oder Fernseher innerhalb eines Umkreises von 1,5 m vom Workerpool.
- Bei beschädigtem Netzkabel ist der Workerpool sofort außer Betrieb zu nehmen.
- Ziehen Sie immer den Netzstecker, bevor Sie den Workerpool reinigen, warten oder andere Einstellungen vornehmen.
- Das Netzkabel darf nicht eingegraben werden! Verlegen Sie das Kabel so, dass es nicht von Rasenmähern, Heckenscheren oder anderen Geräten beschädigt werden kann.



- Gefahr eines Badeunfalls (besonders Kinder unter 8 Jahren)! Es ist darauf zu achten, dass Kindern der unbefugte Workerpool Zugang verwehrt wird. Dies lässt sich erreichen, indem der Zugang zu dem Badebereich durch eine erwachsene Aufsichtsperson überwacht oder indem eine Schutzvorrichtung für die Badesicherheit installiert wird. Um Unfälle während der Nutzung des Workerpools zu vermeiden, müssen Kinder ununterbrochen beaufsichtigt werden.



### Ertrinkungsgefahr!

- Wasser zieht Kinder an. Verschließen Sie den Workerpool nach jedem Gebrauch stets mit der Abdeckung. Überprüfen Sie regelmäßig die Abdeckung des Workerpools auf Undichtigkeiten, vorzeitigen Verschleiß, Schäden oder Anzeichen für Alterung. Verwenden Sie niemals eine abgenutzte oder beschädigte Abdeckung. Diese bietet Ihnen nicht das Ausmaß an Schutz, das erforderlich ist, damit nicht etwa Kinder den Workerpool unbeaufsichtigt benutzen können.

**(Absperrungsempfehlung beidseitig durch die zwei mitgelieferten Schlösser siehe Bild A)**



Abb. A



# Lieferumfang

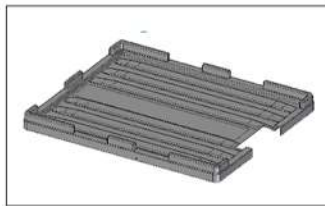
Alle Abbildungen ähnlich



Schlossset  
Bestellnr.: KT276808-11p25



1 Stück:  
Big-Box blau  
Bestellnr.: KT276808-10p20



1 Stück:  
Big-Box Auflagedeckel blau  
Bestellnr.: KT276808-10p21



1 Stück:  
Pumpe mit Halterung  
Bestellnr.: KT276808-11



1 Stück:  
Sonnenschirm  
Bestellnr.: KT276808-10p22



1 Stück:  
Sonnenschirmhalter  
Bestellnr.: KT276808-10p01



1 Stück:  
Flaschenhalter  
Bestellnr.: KT276808-10p02



1 Stück:  
Verschlusschraube  
Bestellnr.: KT276808-10p23

## Optionales Zubehör:



Auslaufhahn  
Bestellnr.: KT276808-10p24



Schwimmbadschlauch 1m  
Bestellnr.: KT276808-11p21



Schlüssel  
Bestellnr.: KT276808-11p21



# Aufstellort



- Aufgrund des kombinierten Gewichtes von Workerpool, Wasser und Nutzern ist es besonders wichtig, dass der Boden, auf dem der Workerpool aufgestellt wird, flach und eben ist und das Gesamtgewicht (ca. 1000 kg) des Workerpools tragen kann.
- Während des Füllens, Entleerens und während des Gebrauchs kann Wasser aus dem Workerpool auslaufen. Es muss ein adäquates Drainagesystem vorhanden sein, um überlaufendes Wasser fachgerecht zu entsorgen.
- Stellen Sie den Workerpool nicht auf Materialien, die durch Feuchtigkeit beschädigt werden können.
- Der ordnungsgemäße Zustand des Aufstellungsortes obliegt grundsätzlich der Verantwortlichkeit des Aufstellers.

## Montage der Pumpe mit Halterung



Den Workerpool auf einer ebenen Fläche aufstellen.



Die Pumpe mit Halterung aus der Verpackung entnehmen.



Die Pumpe mit Halterung wie dargestellt am Workerpoolrand aufhängen.



## Montage von Sonnenschirm- und Getränkehalter.



Die Sonnenschirm- und Getränkehalter aus der Verpackung entnehmen.



Sonnenschirmhalter wie dargestellt an beliebiger Workerpoo-lecke aufhängen.



Jetzt kann der Sonnenschirm in die Halterung eingeführt werden.



Der Getränkehalter wie dargestellt am Workerpoolrand aufhängen.

Anwendungsbeispiele.

## Den Workerpool mit Wasser befüllen

### Schritt 1:

Den Workerpool auf **mindestens Wasserstandhöhe** befüllen  
(siehe die Markierung auf der Pumpenhalterung).

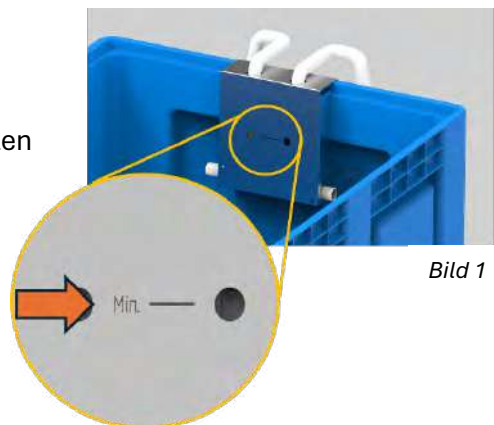


Bild 1

### Schritt 2:

**Achtung! Bei jeder neuen Aufhängung der Pumpe dieses Verfahren durchführen!**

1. Lösen Sie den Pumpendeckel.
2. ggf. Kartuschenfilter einsetzen (Siehe Bild 2).
3. Das Filtergehäuse mit Wasser füllen.
4. Schließen Sie den Pumpendeckel.
5. Nehmen Sie die Pumpe in Betrieb.

-Die Pumpe kann wahlweise mit dem Solarpanel oder mit dem Netzteil betrieben werden (beides ist im Lieferumfang enthalten; siehe Bild 3).

**Der Pool darf ausschließlich an einer Steckdose betrieben werden, die über einen Fehlerstromschutzschalter (FI/RCD) mit einem Auslösestrom von max. 30 mA abgesichert ist.**

6. Überprüfen Sie die Pumpe sowie Anschlüsse auf Undichtigkeiten.
7. In den ersten Minuten ist das Auftreten von Luftblasen am Auslauf normal; diese verschwinden nach etwa 2 Minuten.

Die Pumpe ist entlüftet und Sie dürfen jetzt Ihren Workerpool genießen.



Bild 2



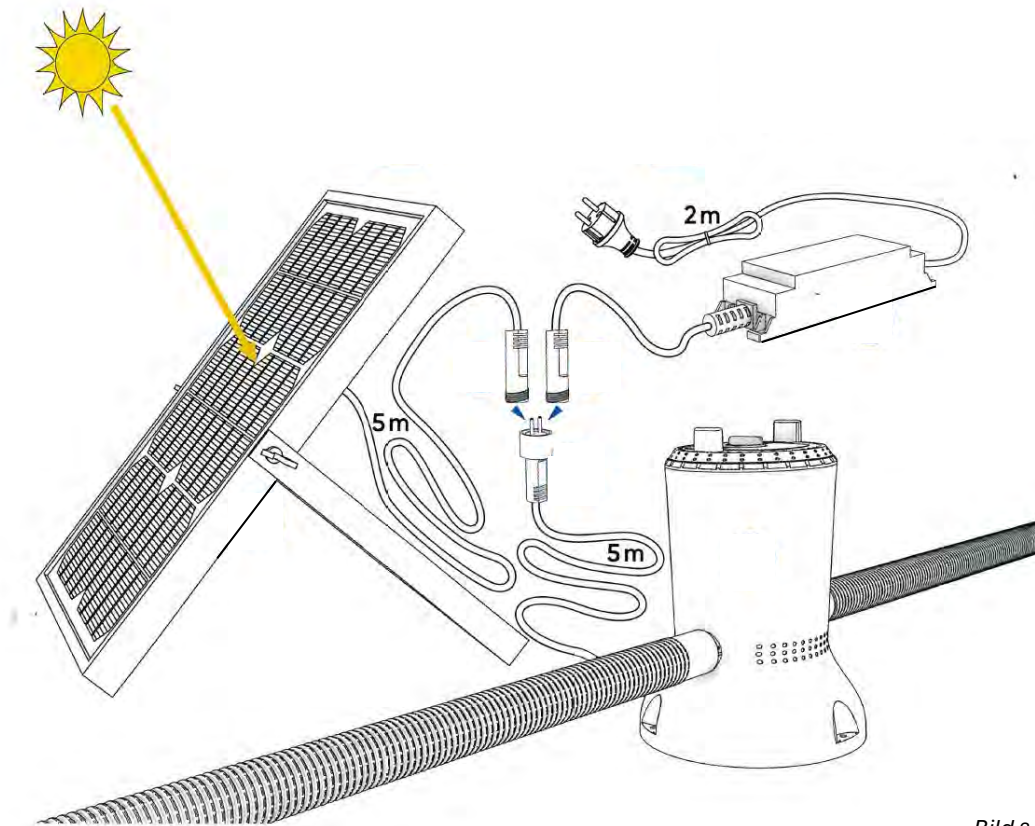


Bild 3

## Workerpool entleeren

1. Pumpe ausschalten.
2. Öffnen Sie den Auslass an der Außenwand des Workerpools: das Wasser fließt ab (Siehe Bild 4).

**ACHTUNG!** Das abfließende Wasser kann chemische Rückstände und/oder andere unhygienische Bestandteile enthalten, die negative Auswirkungen auf die Gesundheit und die Umwelt haben können. Informieren Sie sich über die Vorschriften Ihrer Gemeinde, um herauszufinden, wie Sie das Abwasser sicher und verantwortungsvoll entsorgen können. Um dem Wachstum unerwünschter Bakterien vorzubeugen, stellen Sie sicher, dass sich kein Wasser mehr im Becken befindet.

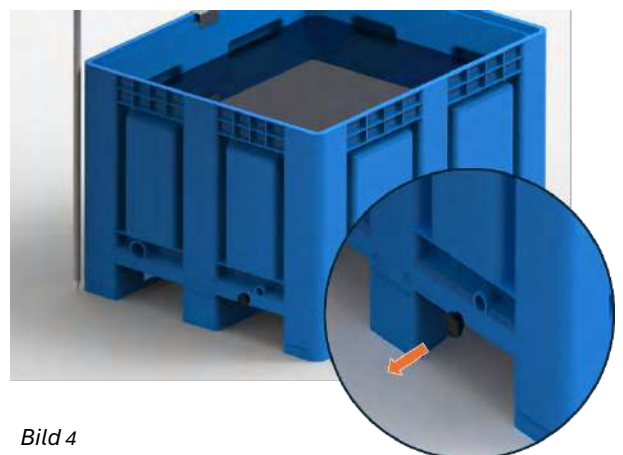


Bild 4



# Reinigung, Wartung und Überwinterung

## Kartuschenfilter

Um eine optimale Leistung Ihres Filters zu gewährleisten, überprüfen und reinigen Sie den Kartuschenfilter nach jedem Gebrauch des Workerpools, um kleine Partikel und Rückstände zu entfernen. Der Kartuschenfilter soll regelmäßig gewechselt werden.

## Reinigung des Workerpools

Die Reinigung des Workerpools erfordert keine besondere Pflege oder Wartung. Entfernen Sie den Schmutz mit Seife, Wasser, einem feuchten Tuch und einer weichen Bürste, falls erforderlich.

## Überwinterung

- Lassen Sie das gesamte Wasser aus dem Becken ab.
- Entfernen Sie die Filterpatrone.
- Lagern Sie den Workerpool an einem trockenen, sonnen- und frostfreien Ort.

## Haftungsausschluss:

Kunststoff kann bei dauerhafter Sonneneinstrahlung, Einsatz von Chemikalien und Minusgraden spröde und brüchig werden. Gefrieren kann den Workerpool stark beschädigen. Der Hersteller übernimmt keine Haftung für Schäden am Workerpool und seinen Bestandteilen, die auf Grund unsachgemäße Bedienung, Nutzung, Lagerung oder nicht freigegebene Änderungen an der Anlage zurückzuführen sind.



# Störungsursachen und Fehlerbeseitigung

Pumpe fördert kein Wasser.	<ol style="list-style-type: none"><li>1. Kontrollieren Sie, ob Saugschlauch und Pumpe mit Wasser gefüllt sind.</li><li>2. Prüfen Sie den Saugschlauch auf Dichtigkeit, da die Pumpe bei undichtem Schlauch Luft ansaugt.</li></ol>
Umwälzpumpe bringt zu wenig Leistung.	<ol style="list-style-type: none"><li>1. Filterkartusche ist verschmutzt und muss gereinigt oder ersetzt werden.</li><li>2. Saugleitung undicht, Pumpe zieht Luft.</li></ol>
Umwälzpumpe ist zu laut.	<ol style="list-style-type: none"><li>1. Fremdkörper in der Pumpe, Pumpengehäuse abschrauben, Gehäuse und Laufrad reinigen.</li></ol>
Umwälzpumpe läuft nicht von selbst an.	<p>Bei Solar-Betrieb:</p> <ol style="list-style-type: none"><li>1. Kontrollieren Sie, ob das Solarmodul ausreichend und vollflächig Sonneneinstrahlung hat.</li></ol> <p>Bei Transformatoren-Betrieb:</p> <ol style="list-style-type: none"><li>1. Kontrollieren Sie, ob Spannung anliegt.</li><li>2. Kontrollieren Sie, ob die Sicherung eingeschaltet ist.</li></ol>

## Gewährleistung

Es bestehen die gesetzlichen Mängelhaftungs- und Gewährleistungsrechte ab Kaufdatum. Die KonTec Maschinenbau GmbH übernimmt für Schäden durch Nichtbeachtung der Gebrauchsanweisung keine Haftung. Reklamationen, die aufgrund unsachgemäßer Montage oder Nutzung entstehen, sind von der Gewährleistung ausgeschlossen. Im Fall von Mängeln an dem Produkt, wenden Sie sich bitte schriftlich über das Kontaktformular auf unserer Homepage an unseren Kundenservice, unter Angabe des Produktnamens, der Seriennummer und einem Foto vom Typenschild und kurzer Fehlerbeschreibung.

## Entsorgung der Altgeräte

Altgeräte sind in Übereinstimmung mit den Richtlinien und Bestimmungen der örtlichen Abfallbeseitigung zu entsorgen. Informieren Sie sich bei Ihrer örtlichen Verwaltung über die Adresse des nächsten Wertstoffhofs und liefern Sie Ihr Gerät dort ab.



Geräte, die mit nebenstehendem Symbol gekennzeichnet sind, dürfen nicht mit dem Hausmüll entsorgt werden. Sie sind verpflichtet solche Elektro- und Elektronik-Altgeräte separat zu entsorgen. Informieren Sie sich bitte bei Ihrer örtlichen Verwaltungsbehörde über die Möglichkeiten der geregelten Entsorgung. Mit dieser umweltgerechten Entsorgung führen Sie Altgeräte dem Recycling oder anderen Formen der Verwendung zu.



# Hinweise

- Der Workerpool darf nicht in den Boden eingelassen werden.
- Bei Problemen wenden Sie sich bitte an:  
[www.Workerpool.shop](http://www.Workerpool.shop)  
+49 (0) 8321 / 220 98-20
- Halten Sie stets ein funktionierendes Telefon sowie eine Liste mit Notrufnummern in der Nähe des Workerpools bereit.
- Bei gelegentlichem Einsatz von Chemikalien, um die Häufigkeit des Auswechselns von Wasser zu verringern, die Anweisungen des Chemikalienherstellers streng befolgen (vor allem dürfen nicht mehr Chemikalien verwendet werden, als empfohlen). Das geeignete Mischungsverhältnis der Chemikalien sicherstellen, um mögliche Verletzungen von Personen zu vermeiden. Die Chemikalien außerhalb der Reichweite von Kindern lagern.
- Bei regelmäßiger Nutzung (und guter Pflege mit Chemie/Filter) ist ein kompletter Wasserwechsel ca. alle 2-3 Monate empfehlenswert. Bei sehr intensiver Nutzung oder Problemen mit der Wasserqualität kann ein früherer Wechsel bereits nach 35 Tagen notwendig sein.

# Ersatzteilliste

Name	Bestellnummer
Big-Box	KT276808-10p20
Auflagedeckel	KT276808-10p21
Pumpe (ohne Halterung)	KT276808-11p20
Sonnenschirm	KT276808-10p22
Sonnenschirmhalter	KT276808-10p01
Flaschenhalter	KT276808-10p02
Verschlussschraube	KT276808-10p23
Auslaufhahn	KT276808-10p24
Schwimmbadschlauch	KT276808-11p21



## EG-Konformitätserklärung



Hiermit erklären wir, die **KonTec Maschinenbau GmbH**  
Mittagstraße 19  
87527 Sonthofen (D)

dass der nachfolgend bezeichnete Pool aufgrund der Konzipierung und Bauart sowie in der von uns in Verkehr gebrachten Ausführung den einschlägigen grundlegenden Sicherheits- und Gesundheitsanforderungen der EG-Richtlinie entspricht.

Produktname: Workerpool

Baureihe: KT276808-10

Richtlinien: Niederspannungsrichtlinie 2014/35/EU

EMV Richtlinie (Elektromagnetische Verträglichkeit)2014/30/EU

RoHS Richtlinie 2011/65/EU

Normen: DIN EN 16927:2017-05

EN IEC 55014-1:2021

EN IEC 55014-2:2021

EN IEC 61000-3-2:2019+A1:2021+A2:2024

EN 61000-3-3:2013+A1:2019+A2:2021+AC:2022

EN60335-1:2012+A11:2014+A13:2017+A1:2019+A14:2019+A2:2019

+A15:2021+A16:2023

EN IEC 60335-2-41:2021+A11:2021

EN 62233:2008

EN 61558-2-16:2019+A1:2013

EN IEC 61558-1:2019

Ort und Datum der Ausstellung: Sonthofen, 11.05.2026

Unterschrift:

  
**KonTec**  
MASCHINENBAU  
Mittagstraße 19 · 87527 Sonthofen  
Telefon +49 8321/22098-0  
info@kontec-gmbh.com

*Dipl.-Ing. Tobias Bach, Inhaber, geschäftsführender Gesellschafter*

Wird das Gerät ohne unsere Zustimmung verändert, verliert die Konformitätserklärung ihre Gültigkeit.

