

Montageanleitung Bedienungsanleitung

Assembly instructions
operating instructions

Instructions de montage
mode d'emploi

Istruzioni di montaggio
istruzioni per l'uso

Montagehandleiding
gebruiksaanwijzing

Navodila za montažo
navodila za uporabo

Návod na montáž
návod na obsluhu

Návod k montáži
návod k obsluze

Összeszerelési útmutató
használati utasítás

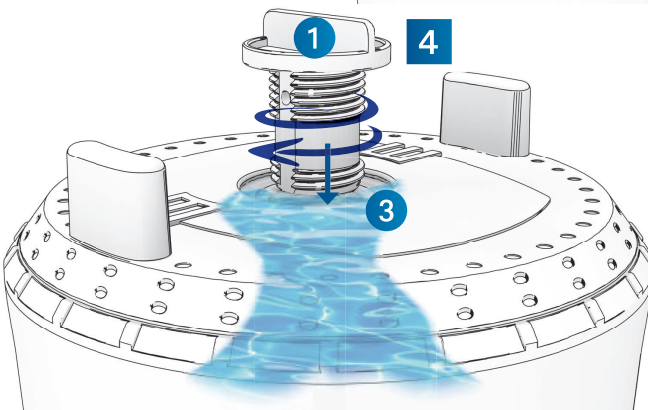
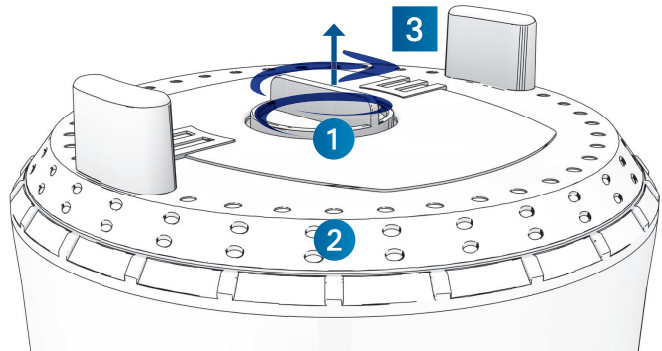
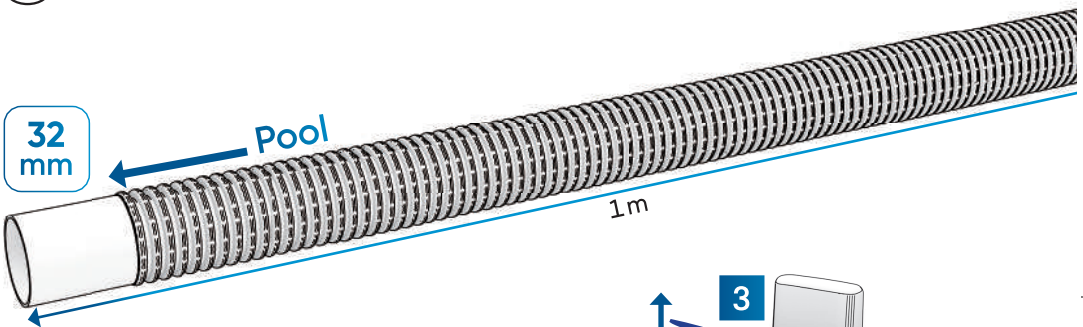
SOLAR POOL KARTUSCHENFILTER

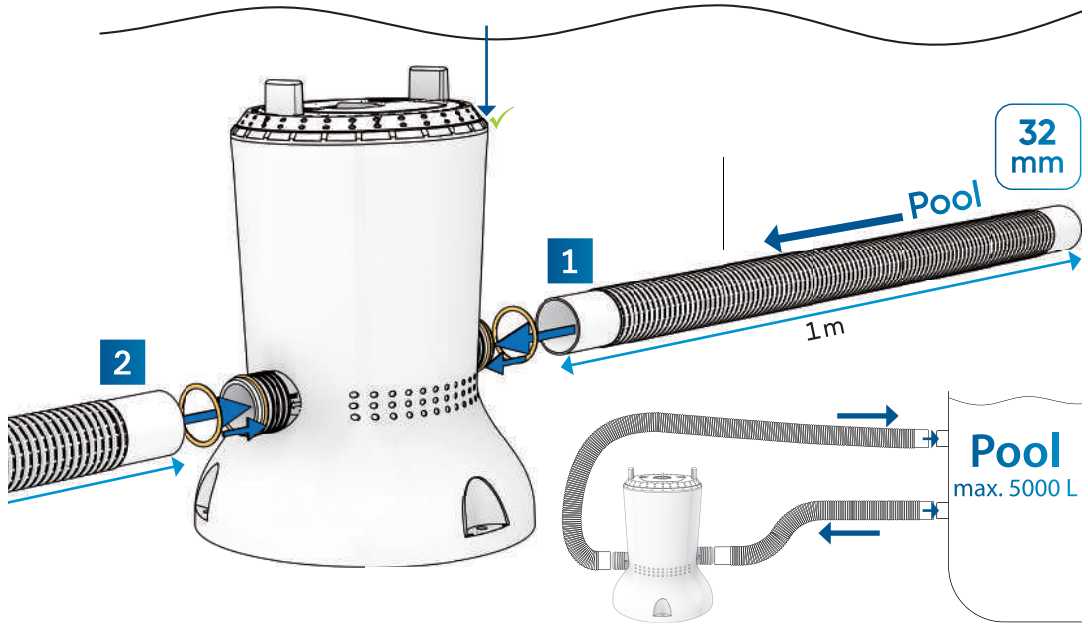
502010444SL





- | | |
|--|----|
| DE ACHTUNG: DIE ANWEISUNGEN BITTE VOR GEBRAUCH SORGFÄLTIG LESEN. | 6 |
| EN WARNING: READ THE INSTRUCTIONS CAREFULLY BEFORE USE. | 9 |
| FR ATTENTION : LIRE ATTENTIVEMENT LES INSTRUCTIONS AVANT L'USAGE. | 12 |
| IT ATTENZIONE: LEGGERE ATTENTAMENTE LE ISTRUZIONI PRIMA DELL'USO. | 15 |
| NL LET OP: LEES DE INSTRUCTIES ZORGVULDIG VOOR GEBRUIK. | 18 |
| SL POZOR: PRED UPORABO PREBERITE NAVODILA. | 21 |
| SK UPOZORNENIE: PRED POUŽITÍM ZARIADENIA SI PREČÍTAJTE NÁVOD NA POUŽITIE. | 24 |
| CZ POZOR: PŘED POUŽITÍM SI PŘEČTĚTE NÁVOD K OBSLUZE. | 27 |
| HU FIGYELEM: HASZNÁLAT ELŐTT FIGYELMESEN OLVASSA EL AZ UTASÍTÁSOKAT. | 30 |

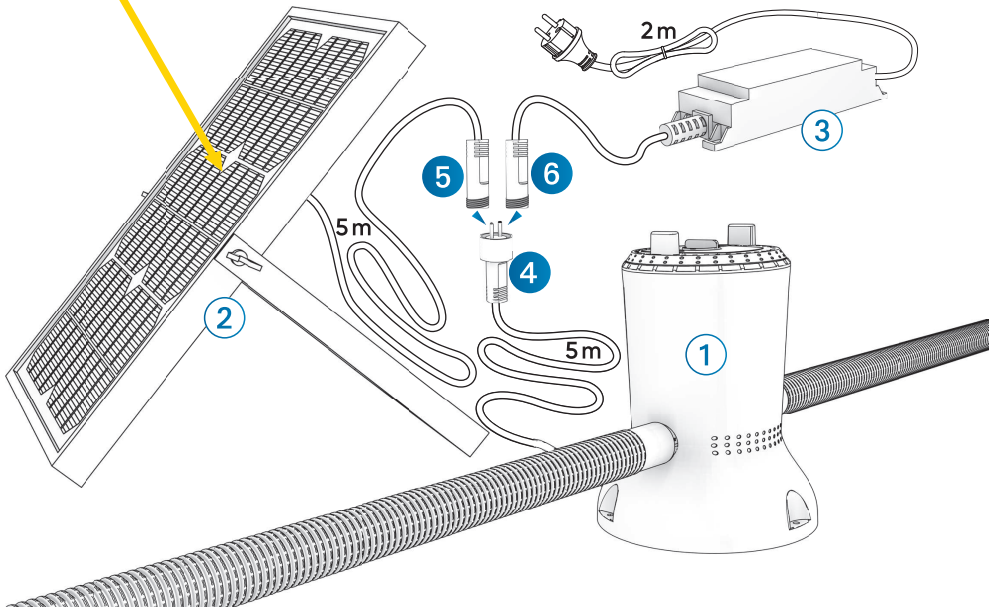


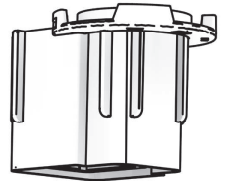
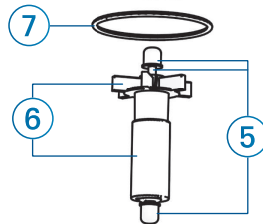
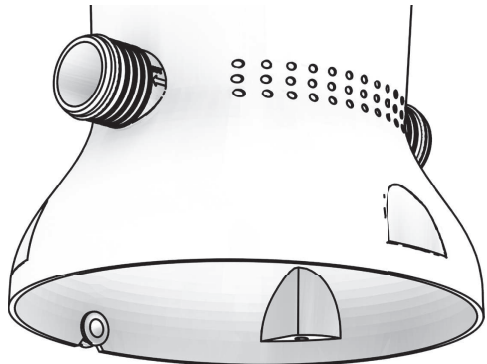
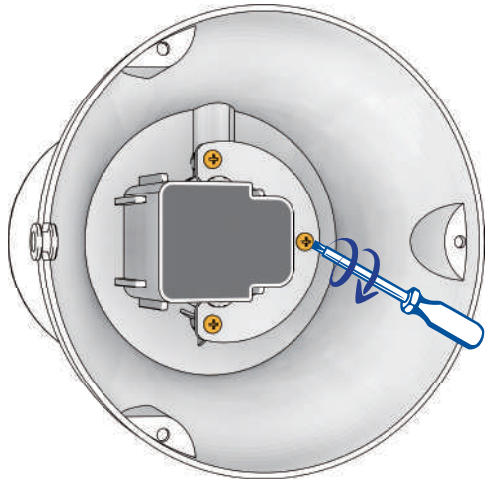
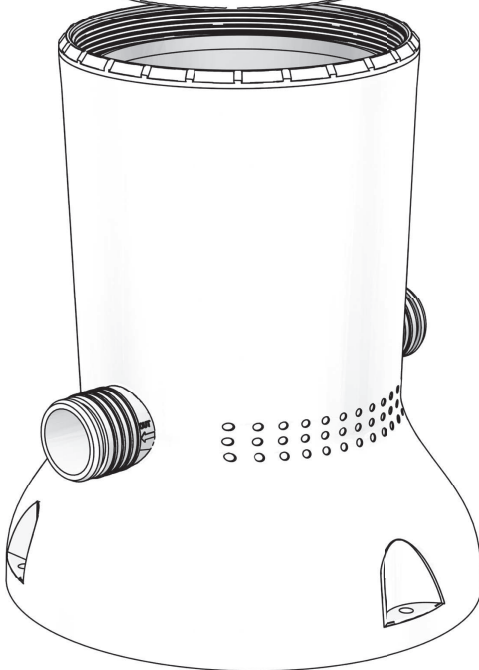
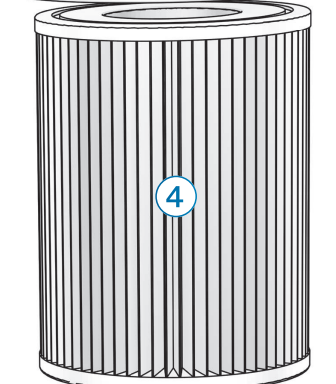
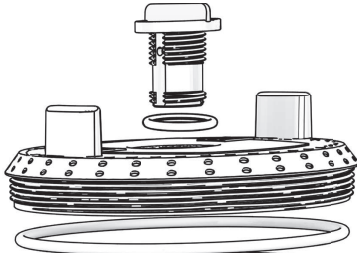
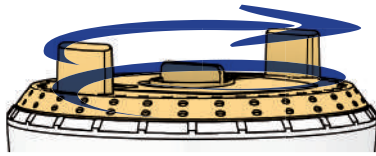


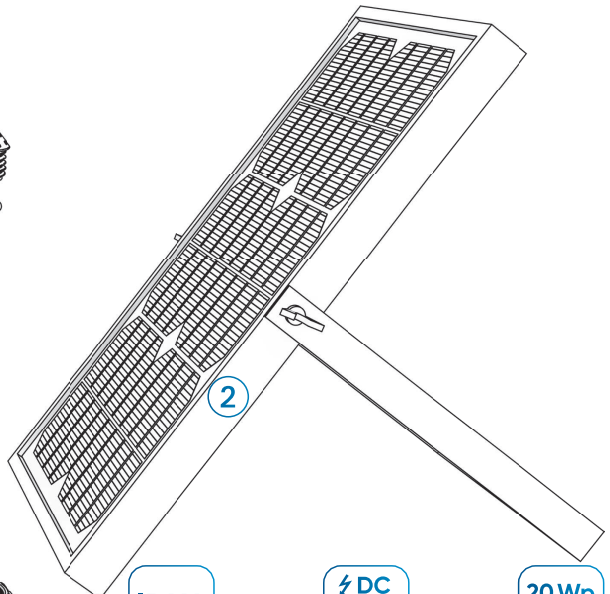
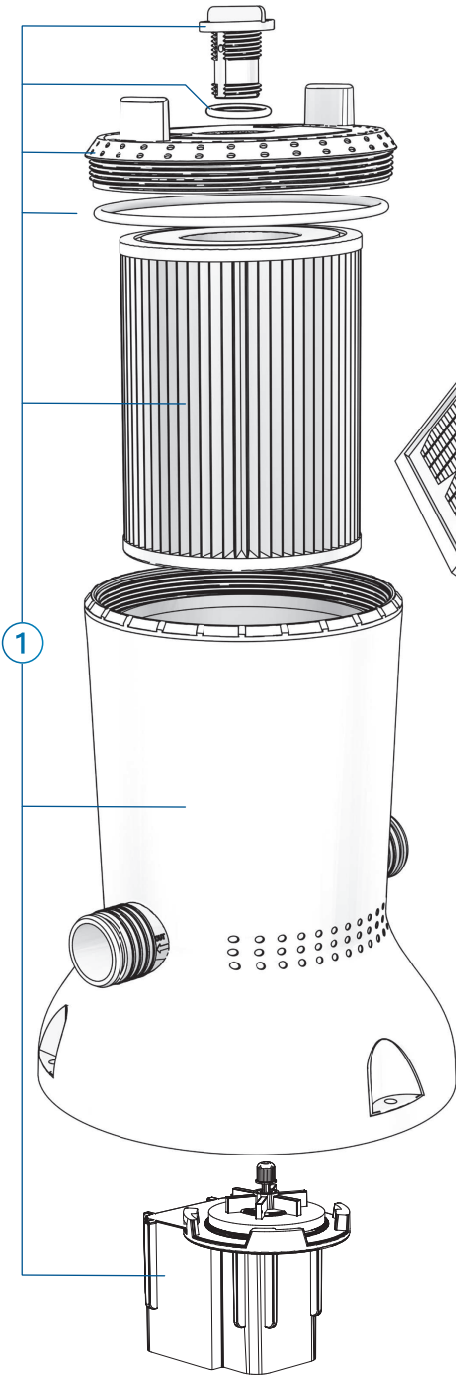
5



6







IP X4

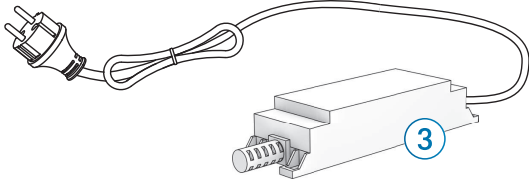
⚡ DC 18V
21,6Voc

20Wp
1,11A

⚡ AC 230V
50Hz

! RCD (FI) ≧
≤30mA

IP X67



DC 15V
1,5A

22,5 W

⚡ DC 18V
(12-24V)

1500
l/h

IP X8

①	502010444A
②	502010444B
③	502010444C
④	58094
⑤	ET10-P16SN
⑥	ZP16S-00
⑦	ET10-P16GR



WARNUNG

- ▶ **Dieses Gerät kann von Kindern ab 8 Jahren und darüber sowie von Personen mit verringerten physischen, sensorischen oder mentalen Fähigkeiten oder Mangel an Erfahrung und Wissen benutzt werden, wenn sie beaufsichtigt oder bezüglich des sicheren Gebrauchs des Gerätes unterwiesen wurden und die daraus resultierenden Gefahren verstehen.**
- ▶ **Kinder dürfen nicht mit dem Gerät spielen.**
- ▶ **Reinigung und Benutzerwartung dürfen nicht von Kindern ohne Beaufsichtigung durchgeführt werden.**
- ▶ **Gerät nur anschließen, wenn die elektrischen Daten von Gerät und Stromversorgung übereinstimmen. Die Gerätedaten befinden sich auf dem Typenschild am Gerät, auf der Verpackung oder in dieser Anleitung.**
- ▶ **Eine beschädigte Anschlussleitung kann nicht ersetzt werden. Gerät entsorgen.**
- ▶ **Das Gerät ist nicht für den gewerblichen/industriellen Bereich zugelassen. Verwendung ausschließlich in privaten Haushalten.**

Wichtige Hinweise

- Die Benutzung der Filteranlagen für Schwimmbecken und deren Schutzbereiche ist nur zulässig, wenn diese nach VDE 0100-702 errichtet und außerhalb des Schutzbereichs 2 (2 m Entfernung zum Wasser) positioniert sind. Es ist zwingend erforderlich, den Stromanschluss über einen Fehlerstromschutzschalter (FI) <30mA abzusichern.
- Bewahren Sie diese Anleitung zur späteren Verwendung auf. Bei Weitergabe des Artikels ist auch diese Anleitung mitzugeben.

Beschreibung und Installationshinweise

- 1 Die Filteranlage übernimmt die mechanische Aufbereitung des Poolwassers. Eine einwandfreie Funktion ist aber nur gewährleistet, wenn auch eine chemische Wasseraufbereitung vorgenommen wird. Im Filter werden kleinste Schmutzpartikel zurückgehalten und aus dem Wasserkreislauf entfernt. Es wird immer eine zusätzliche Wasserpflege und Desinfektion z.B. auf Basis von Chlor oder Sauerstoff benötigt.
- 2 Die Montage der Filteranlage erfolgt in den bestehenden Poolkreislauf. **Die Poolfilteranlage muss dabei außerhalb des Beckens und unterhalb der Wasserlinie platziert werden.**
- 3 Der Filterbehälter hat die Aufgabe, das Schwimmbeckenwasser durch die eingesetzte Filterkartusche ④ mechanisch von Verunreinigungen zu reinigen. Die Kartusche ist in regelmäßigen Abständen zu reinigen, bzw. zu erneuern.
- 4 Der Standort sollte in der Nähe des Schwimmbades, an einem geschützten Ort gewählt werden. Geltende Sicherheitsbestimmungen sind zu beachten.
- 5 Das gesamte Filtersystem ist bei Erstinbetriebnahme mit Wasser zu füllen. Lösen Sie dazu die Entlüftungsschraube ① an der Oberseite des Schraubdeckels ② auf dem Filterbehälter.

Inbetriebnahme

- 1 Zulaufschlauch (32mm) vom Pool kommend am oberen Schlauchanschluss „IN“ montieren.
- 2 Rücklaufschlauch (32mm), zum Becken gehend, am unteren Schlauchanschluss „OUT“ montieren.
- 3 Entlüftungsschraube ① am Filterdeckel ② öffnen und Luft entweichen lassen.
- 4 Wenn Wasser an der Entlüftung ③ austritt, Entlüftungsschraube schließen.



- 5** Steckverbindung **4** des Filters mit der Kupplung **5** der Solarzelle **2** verbinden und Solarmodul vollflächig zur Sonneneinstrahlung ausrichten. Die Filteranlage startet umgehend und stoppt automatisch, sobald die Sonneneinstrahlung auf das Solarmodul nicht mehr ausreichend ist.
- 6** Alternativ kann die Filteranlage statt an dem Solarmodul an dem beiliegenden Transformator **3** **6** angeschlossen werden. Sobald der Stecker des Transformators in eine dem Typenschild entsprechende Spannungsquelle eingesteckt wird, beginnt der Poolfilter dauerhaft zu arbeiten.

Wartungsarbeiten

Vor Wartungsarbeiten immer alle Geräte vom Stromnetz trennen!

- 1** **Wartung des Filterbehälters:** Bei Wartungsarbeiten sind die Absperrschieber (soweit vorhanden) zu schließen und nach Beendigung der Wartungsarbeiten wieder zu öffnen. Sind keine Absperrschieber vorhanden, so muss der Wasserzulauf und Rücklauf unterbrochen werden (z.B. durch Gummistopfen im Ein- und Rücklauf) um übermäßiges Austreten von Poolwasser zu vermeiden. Um ein Auslaufen des Poolwassers durch den geöffneten Filterbehälter zu verhindern, ist es alternativ auch möglich, die Filteranlage höher zu heben, als der Wasserstand im Pool beträgt. In regelmäßigen Abständen ist die Filteranlage zu öffnen und der Zustand der Filterkartusche **4** zu überprüfen. Gegebenenfalls ist ein Austausch der Kartusche vorzunehmen.
- 2** Sollte die Ansaugung über einen Skimmer erfolgen, so ist der Siebkorb in regelmäßigen Abständen zu reinigen.
- 3** Es ist unbedingt darauf zu achten, dass die Wasserhöhe im Becken immer mindestens bis zur Mitte des Skimmers reicht bzw. der Ansaugschlauch mindestens 15cm unter dem Wasserspiegel liegt.

Ausserbetriebnahme / Überwinterung

Das Schwimmbecken ist nach den einschlägigen Vorschriften des Beckenherstellers winterfest zu machen. Auch die Filteranlage muss bei einer möglichen Frostgefahr winterfest gemacht werden. Dabei ist folgendes zu beachten:

- Das Wasser aus dem Filterbehälter entleeren.
- Die Schläuche vom und zum Schwimmbecken vollständig entleeren.
- Strom abschalten, Schuko-Stecker herausziehen.
- Die Filteranlage in einem frostfreien Raum überwintern. Nach der Winterpause prüfen, ob die Laufeinheit **6** in der Pumpe frei gängig ist. Bei fest sitzender Laufeinheit ist die Blockade von Hand zu lösen oder der Kundendienst zu kontaktieren.

Störungsursachen – Fehlerbeseitigung

Pumpe fördert kein Wasser.	<ol style="list-style-type: none"> Kontrollieren, ob Saugschlauch und Pumpe mit Wasser gefüllt sind. Saugschlauch auf Dichtigkeit prüfen, da bei undichtem Schlauch die Pumpe Luft ansaugt. Wasserstand im Becken kontrollieren. Bei Verwendung eines Skimmers und zu niedrigem Wasserstand im Skimmer saugt die Pumpe ebenfalls Luft an. Wasserstand bis Mitte Skimmeröffnung auffüllen. Kontrollieren, ob die Skimmerklappe festhängt. Die Pumpe saugt dabei nur schlecht an, oder die Wassersäule reißt immer ab. Kontrollieren, ob der Siebkorb im Skimmer verschmutzt ist, wenn nötig Siebkorb reinigen. Kontrollieren, ob die Schieber in den Saug- und Druckschläuchen geöffnet sind.
----------------------------	--



Umwälzpumpe bringt zu wenig Leistung.	1 Filterkartusche ④ ist verschmutzt und muss gereinigt oder ersetzt werden. 2 Saugleitung undicht, Pumpe zieht Luft
Umwälzpumpe ist zu laut.	Fremdkörper in der Pumpe, Pumpengehäuse abschrauben, Gehäuse und Laufrad reinigen
Umwälzpumpe läuft nicht von selbst an.	Bei Solar-Betrieb: 1 Kontrollieren, ob das Solarmodul ausreichend und vollflächig Sonneneinstrahlung hat. Bei Transformatoren-Betrieb: 2 Kontrollieren, ob die Stromleitung unter Spannung steht. 3 Kontrollieren, ob die Sicherung eingeschaltet ist.

Entsorgung



Geräte, die mit nebenstehendem Symbol gekennzeichnet sind, dürfen nicht mit dem Hausmüll entsorgt werden. Sie sind verpflichtet solche Elektro- und Elektronik-Altgeräte separat zu entsorgen. Informieren Sie sich bitte bei Ihrer örtlichen Verwaltungsbehörde über die Möglichkeiten der geregelten Entsorgung. Mit dieser umweltgerechten Entsorgung führen Sie Altgeräte dem Recycling oder anderen Formen der Wiederverwertung zu.

Gewährleistung

Für die Geltendmachung von Gewährleistungsansprüchen beachten Sie bitte Folgendes:

Wir bieten für unsere Produkte einen Gewährleistungsanspruch für einen Zeitraum von 2 Jahren ab Kauf des Produktes. In diesem Zeitraum stehen wir dafür ein, dass der von uns gelieferte Artikel frei von Fabrikations- und/oder Materialfehlern ist. Unsere Gewährleistungsverpflichtung erstreckt sich nicht auf Mängel, Fehler oder Schäden, die durch unsachgemäße oder gewaltsame Bedienung durch den Kunden oder nicht zum Verantwortungsbereich von uns gehörige dritte Personen entstehen. Darüber hinaus ist die Gewährleistung ausgeschlossen im Falle von Höherer Gewalt. Im Falle eines Transports des defekten Produkts übernehmen wir innerhalb der Gewährleistung die Kosten. Außerhalb der Gewährleistung hat der Kunde die Kosten selbst zu tragen.

Kommt es zu einer kostenlosen Ersatzlieferung führt diese nicht zum Neubeginn der Verjährung gemäß §212 BGB. Zudem übernehmen wir keine Gewährleistung für Verschleißteile, bei mangelhafter Wartung und bei Folgeschäden durch unzulässig verwendete Betriebsstoffe. Dasselbe gilt bei Nichtbefolgung der Betriebs- oder Wartungsanweisungen, bei Überbeanspruchung oder sonstige Eingriffe in die gelieferte Ware sowie dann, wenn an von uns gelieferten Artikeln Änderungen vorgenommen, Teile ausgewechselt oder für diese Waren Verbrauchsmaterialien verwendet werden, die nicht den Originalspezifikationen entsprechen.

Ansprüche des Kunden auf Schadenersatz, z.B. wegen Nichterfüllung, Verschulden bei Vertragschluss, Verletzung vertraglicher Nebenverpflichtungen, für Mangelgeschäden, aus unerlaubter Handlung und sonstigen Rechtsgründen sind ausgeschlossen. Dies gilt nicht für die Haftung wegen des Fehlens einer zugesicherten Eigenschaft, wegen Vorsatzes oder grober Fahrlässigkeit. Insbesondere wird kein Ersatz für Wasser und Chemikalien geleistet die wegen der Undichtigkeit eines Pools abgelassen werden mussten.

Ersatzteile

Ersatzteile beziehen Sie unter Angabe der Ersatzteilnummer (siehe Explosionszeichnung Produktblatt) bei Ihrem Händler, bei Ihrem Partner im jeweiligen Verkaufsgebiet (siehe letzte Seite) oder direkt bei CF Group Deutschland GmbH (Email: info.de@cf.group).



WARNING

- ▶ This appliance may be used by children aged 8 years and over, as well as by persons with reduced physical, sensory or mental abilities or lack of experience and knowledge, if they have been supervised or instructed in the safe use of the appliance and understand the resulting hazards.
- ▶ Children are not allowed to play with the device.
- ▶ Cleaning and user maintenance must not be carried out by children without supervision.
- ▶ Only connect the device if the electrical data of the device and the power supply match. The device data can be found on the nameplate on the device, on the packaging or in this manual.
- ▶ A damaged connection cable cannot be replaced. Dispose of the device.
- ▶ The device is not approved for commercial/industrial use. Use exclusively in private households.

Important Notes

- The use of the filter systems for swimming pools and their protected areas is only permitted if they are constructed in accordance with VDE 0100-702 and positioned outside protection area 2 (2 m distance from the water). It is imperative to fuse the power connection via a residual current circuit breaker (RCD) <30mA.
- Keep this guide for future use. If the article is passed on, these instructions must also be included.

Description and Installation Instructions

- 1 The filtration system takes care of the mechanical treatment of the pool water. However, proper functioning can only be guaranteed if chemical water treatment is also carried out. In the filter, the smallest dirt particles are retained and removed from the water circuit. Additional water care and disinfection, for example based on chlorine or oxygen, is always required.
- 2 The filtration system is installed in the existing pool circuit. **The pool filtration system must be placed outside the pool and below the waterline.**
- 3 The filter container has the task of mechanically cleaning the pool water of impurities by means of the filter cartridge ④ used. The cartridge must be cleaned or replaced at regular intervals.
- 4 The location should be chosen near the swimming pool, in a sheltered place. Applicable safety regulations must be observed.
- 5 The entire filtration system must be filled with water at the time of initial commissioning. To do this, loosen the bleeding screw ① on the top of the screw cap ② on the filter container.

Commissioning

- 1 Install the inlet hose (32mm) coming from the pool on the upper hose connection "IN".
- 2 Install the return hose (32mm), going to the basin, on the lower hose connection "OUT".
- 3 Open the vent screw ① on the filter cover ② and allow air to escape.
- 4 If water leaks at the vent ③ close the vent screw.
- 5 Connect the plug connection ④ of the filter to the coupling ⑤ of the solar cell ② and align the entire surface of the solar module to the sunlight. The filter system starts immediately and stops automatically as soon as the sunlight on the solar module is no longer sufficient.



- 6 Alternatively, the filter system can be connected to the enclosed transformer 3 6 instead of the solar module. As soon as the plug of the transformer is plugged into a voltage source corresponding to the nameplate, the pool filter begins to work continuously.

Maintenance

Always disconnect all appliances from the mains before servicing!

- 1 **Maintenance of the filter tank:** In the case of maintenance work, the shut-off valves (if any) must be closed and reopened after the maintenance work has been completed. If there are no shut-off valves, the water inlet and return flow must be interrupted (for example by rubber plugs in the inlet and return) to prevent excessive leakage of pool water. In order to prevent the pool water from leaking through the open filter container, it is also possible to raise the filter system higher than the water level in the pool. The filter system must be opened at regular intervals and the condition of the filter cartridge 4 checked. If necessary, the cartridge must be replaced.
- 2 If the suction is via a skimmer, the screen basket must be cleaned at regular intervals.
- 3 It is essential to ensure that the water level in the pool always reaches at least the middle of the skimmer or that the suction hose is at least 15cm below the water level.

Decommissioning / overwintering

The swimming pool must be winterized in accordance with the relevant regulations of the pool manufacturer. The filter system must also be winterized in the event of a possible risk of frost. The following should be noted:

- a) Drain the water from the filter container.
- b) Completely empty the hoses to and from the pool.
- c) Switch off the power, pull out the Schuko plug.
- d) Overwinter the filter system in a frost-free room. After the winter break, check whether the running unit 6 in the pump is free to move. If the running unit is stuck, the blockage must be released by hand or customer service must be contacted.

Causes of malfunctions – troubleshooting

Pump does not pump water.	<ol style="list-style-type: none"> 1 Check that the suction hose and pump are filled with water. 2 Check the suction hose for leaks, as if the hose leaks, the pump will suck in air. 3 Check the water level in the pool. If a skimmer is used and the water level in the skimmer is too low, the pump will also suck in air. 4 Check that the skimmer flap is stuck. The pump sucks up poorly, or the water column always breaks off. 5 Check whether the strainer basket in the skimmer is dirty, clean the strainer basket if necessary. 6 Check that the shut-off valves in the suction and pressure hoses are open.
Circulation pump does not provide enough power.	<ol style="list-style-type: none"> 1 The filter cartridge 4 is dirty and needs to be cleaned or replaced. 2 Suction hose leaking, pump draws air.



Circulation pump is too noisy.	Foreign objects in the pump, unscrew the pump housing, clean the housing and impeller.
Circulation pump does not start by itself.	In case of solar operation: 1 Check that the solar module has sufficient and full-surface sunlight. In case of transformer operation: 2 Check if the power line is energized. 3 Check that the fuse is turned on.

Disposal



Appliances marked with the adjacent symbol must not be disposed of with household waste. You are obliged to dispose of such waste electrical and electronic equipment separately. Please contact your local administrative authority to find out about the possibilities of regulated disposal. With this environmentally friendly disposal, you can recycle old equipment or use it for other forms of reuse.

Warranty

To assert warranty claims, please note the following:

We offer a warranty for our products for a period of 2 years from the date of purchase of the product. During this period, we guarantee that the item delivered by us is free from manufacturing and/or material defects. Our warranty obligation does not extend to defects, errors or damage caused by improper or violent operation by the customer or third parties not part of our area of responsibility. In addition, the warranty is excluded in the event of force majeure.

In the event of transport of the defective product, we will cover the costs within the warranty. Outside of the warranty, the customer has to bear the costs himself.

If there is a free replacement delivery, this does not lead to a new start of the statute of limitations according to §212 BGB. In addition, we do not assume any warranty for wear parts, in the event of inadequate maintenance and consequential damage caused by inadmissibly used operating materials. The same applies in the event of non-compliance with the operating or maintenance instructions, in the event of overuse or other interference with the delivered goods, as well as if changes are made to items supplied by us, parts are replaced or consumables are used for these goods that do not correspond to the original specifications.

Claims by the customer for damages, e.g. due to non-performance, fault in the conclusion of the contract, breach of ancillary contractual obligations, for consequential damages, for tort and other legal reasons are excluded. This does not apply to liability due to the lack of a warranted characteristic, intent or gross negligence. In particular, no replacement is provided for water and chemicals that had to be drained due to the leakage of a pool.

Spare parts

Spare parts can be obtained from your dealer, from your partner in the respective sales area (see last page) or directly from CF Group Deutschland GmbH (Email: info.de@cf.group) by stating the spare part number (see exploded view product sheet).






AVERTISSEMENT

- ▶ Cet appareil peut être utilisé par des enfants âgés de 8 ans et plus, ainsi que par des personnes ayant des capacités physiques, sensorielles ou mentales réduites ou un manque d'expérience et de connaissances, s'ils ont été supervisés ou instruits sur l'utilisation en toute sécurité de l'appareil et comprennent les dangers qui en résultent.
- ▶ Les enfants ne sont pas autorisés à jouer avec l'appareil.
- ▶ Le nettoyage et l'entretien par l'utilisateur ne doivent pas être effectués par des enfants sans surveillance.
- ▶ Ne raccordez l'appareil que si les données électriques de l'appareil et de l'alimentation électrique correspondent. Les données de l'appareil se trouvent sur la plaque signalétique de l'appareil, sur l'emballage ou dans ce manuel.
- ▶ Un câble de connexion endommagé ne peut pas être remplacé. Jetez l'appareil.
- ▶ L'appareil n'est pas homologué pour un usage commercial/industriel. Utiliser exclusivement dans les ménages privés.

Remarques importantes

- L'utilisation des systèmes de filtration pour les piscines et leurs zones protégées n'est autorisée que s'ils sont construits conformément à la norme VDE 0100-702 et positionnés en dehors de la zone de protection 2 (distance de 2 m de l'eau). Il est impératif de fusionner la connexion électrique via un disjoncteur différentiel (RCD) <30mA.
- Conservez ce guide pour une utilisation ultérieure. Si l'article est transmis, ces instructions doivent également être incluses.

Description et instructions d'installation

- 1 Le système de filtration s'occupe du traitement mécanique de l'eau de la piscine. Cependant, le bon fonctionnement ne peut être garanti que si un traitement chimique de l'eau est également effectué. Dans le filtre, les plus petites particules de saleté sont retenues et éliminées du circuit d'eau. Un entretien et une désinfection supplémentaires de l'eau, par exemple à base de chlore ou d'oxygène, sont toujours nécessaires.
- 2 Le système de filtration est installé dans le circuit de la piscine existante. **Le système de filtration de la piscine doit être placé à l'extérieur de la piscine et sous la ligne de flottaison.**
- 3 Le réservoir filtrant a pour tâche de nettoyer mécaniquement l'eau de la piscine des impuretés au moyen de la cartouche filtrante  utilisée. La cartouche doit être nettoyée ou remplacée à intervalles réguliers.
- 4 L'emplacement doit être choisi près de la piscine, dans un endroit abrité. Les règles de sécurité en vigueur doivent être respectées.
- 5 L'ensemble du système de filtration doit être rempli d'eau au moment de la mise en service initiale. Pour ce faire, desserrez la vis de purge  sur le dessus du bouchon à vis  sur le récipient du filtre.



Commande

- 1 Installez le tuyau d'arrivée (32 mm) provenant de la piscine sur le raccord supérieur du tuyau « IN ».
- 2 Installez le tuyau de retour (32 mm), en allant vers le bassin, sur le raccord de tuyau inférieur « OUT ».
- 3 Ouvrez la vis d'aération ① sur le couvercle du filtre ② et laissez l'air s'échapper.
- 4 Si de l'eau fuit au niveau de l'évent ③ fermez la vis d'évent.
- 5 Connectez le raccord enfichable ④ du filtre au raccord ⑤ de la cellule solaire ② et alignez toute la surface du module solaire sur la lumière du soleil. Le système de filtration démarre immédiatement et s'arrête automatiquement dès que la lumière du soleil sur le module solaire n'est plus suffisante.
- 6 Alternativement, le système de filtration peut être connecté au transformateur fermé ③ ⑥ au lieu du module solaire. Dès que la fiche du transformateur est branchée sur une source de tension correspondant à la plaque signalétique, le filtre de la piscine commence à fonctionner en continu.

Entretien

Débranchez toujours tous les appareils du secteur avant de procéder à l'entretien !

- 1 **Entretien du réservoir du filtre :** Pendant les travaux d'entretien, les vannes d'arrêt (le cas échéant) doivent être fermées et rouvertes une fois les travaux d'entretien terminés. S'il n'y a pas de vannes d'arrêt, l'entrée et le retour d'eau doivent être interrompus (par exemple par des bouchons en caoutchouc à l'entrée et au retour) pour éviter des fuites excessives d'eau de piscine. Afin d'éviter que l'eau de la piscine ne s'écoule à travers le réservoir filtrant ouvert, il est également possible d'élever le système de filtration au-dessus du niveau d'eau de la piscine. Le système de filtration doit être ouvert à intervalles réguliers et l'état de la cartouche filtrante ④ doit être vérifié. Si nécessaire, la cartouche doit être remplacée.
- 2 Si l'aspiration se fait par l'intermédiaire d'un écumoire, le panier du tamis doit être nettoyé à intervalles réguliers.
- 3 Il est essentiel de s'assurer que le niveau d'eau de la piscine atteint toujours au moins le milieu de l'écumoire ou que le tuyau d'aspiration se trouve à au moins 15 cm sous le niveau de l'eau.

Démantèlement / hivernage

La piscine doit être préparée pour l'hiver conformément aux réglementations pertinentes du fabricant de la piscine. Le système de filtration doit également être hiverné en cas d'éventuel risque de gel. Il convient de noter ce qui suit :

- a) Vidangez l'eau du récipient filtrant.
- b) Videz complètement les tuyaux d'accès et de sortie de la piscine.
- c) Coupez l'alimentation, débranchez la prise Schuko.
- d) Hivernez le système de filtration dans une pièce à l'abri du gel. Après la pause hivernale, vérifiez si l'unité de fonctionnement ⑥ de la pompe est libre. Si l'unité de marche est bloquée, le blocage doit être libéré à la main ou le service client doit être contacté.



Causes des dysfonctionnements – dépannage

La pompe ne pompe pas l'eau.	<ol style="list-style-type: none"> 1 Vérifiez que le tuyau d'aspiration et la pompe sont remplis d'eau. 2 Vérifiez que le tuyau d'aspiration ne fuit pas, car si le tuyau fuit, la pompe aspirera de l'air. 3 Vérifiez le niveau d'eau dans la piscine. Si un écumoire est utilisé et que le niveau d'eau dans l'écumoire est trop bas, la pompe aspirera également de l'air. 4 Vérifiez que le clapet de l'écumoire est coincé. La pompe aspire mal ou la colonne d'eau se rompt toujours. 5 Vérifiez si le panier de la crépine dans l'écumoire est sale, nettoyez le panier de la crépine si nécessaire. 6 Vérifiez que les vannes d'arrêt des tuyaux d'aspiration et de refoulement sont ouvertes.
La pompe de circulation ne fournit pas assez de puissance.	<ol style="list-style-type: none"> 1 Cartouche filtrante ④ est sale et doit être nettoyée ou remplacée. 2 Le tuyau d'aspiration fuit, la pompe aspire de l'air.
La pompe de circulation est trop bruyante.	Objets étrangers dans la pompe, dévissez le boîtier de la pompe, nettoyez le boîtier et la roue.
La pompe de circulation ne démarre pas d'elle-même.	<p>En cas de fonctionnement solaire :</p> <ol style="list-style-type: none"> 1 Vérifiez que le module solaire bénéficie d'un ensoleillement suffisant et sur toute la surface. <p>En cas de fonctionnement du transformateur :</p> <ol style="list-style-type: none"> 2 Vérifiez si la ligne électrique est sous tension. 3 Vérifiez que le fusible est allumé.

Disposition



Les appareils marqués du symbole adjacent ne doivent pas être jetés avec les ordures ménagères. Vous êtes tenu d'éliminer séparément ces déchets d'équipements électriques et électroniques. Veuillez contacter votre autorité administrative locale pour connaître les possibilités d'élimination réglementée. Grâce à cette élimination respectueuse de l'environnement, vous pouvez recycler les anciens équipements ou les utiliser pour d'autres formes de réutilisation.

Garantie

Pour faire valoir des droits à la garantie, veuillez noter ce qui suit :

Nous offrons une garantie pour nos produits pour une période de 2 ans à compter de la date d'achat du produit. Pendant cette période, nous garantissons que l'article que nous livrons est exempt de défauts de fabrication et/ou de matériaux. Notre obligation de garantie ne s'étend pas aux défauts, erreurs ou dommages causés par une utilisation incorrecte ou violente par le client ou des tiers ne faisant pas partie de notre domaine de responsabilité. En outre, la garantie est exclue en cas de force majeure.

En cas de transport du produit défectueux, nous prendrons en charge les frais dans le cadre de la garantie. En dehors de la garantie, le client doit supporter lui-même les frais.



S'il y a une livraison de remplacement gratuite, cela n'entraîne pas un nouveau début de prescription conformément à l'article 212 du BGB. De plus, nous n'assumons aucune garantie pour les pièces d'usure, en cas d'entretien inadéquat et de dommages consécutifs causés par des matériaux d'exploitation utilisés de manière non admissible. Il en va de même en cas de non-respect des instructions d'utilisation ou d'entretien, en cas de surutilisation ou d'autres interférences avec les marchandises livrées, ainsi qu'en cas de modifications apportées aux articles que nous avons livrés, de remplacement de pièces ou d'utilisation de consommables pour ces marchandises qui ne correspondent pas aux spécifications d'origine.

Les demandes de dommages et intérêts du client, par exemple en raison de l'inexécution, d'une faute dans la conclusion du contrat, d'une violation d'obligations contractuelles accessoires, de dommages consécutifs, d'un délit ou d'autres raisons juridiques, sont exclues. Cela ne s'applique pas à la responsabilité en raison de l'absence d'une caractéristique garantie, d'une intention ou d'une négligence grave. En particulier, aucun remplacement n'est prévu pour l'eau et les produits chimiques qui ont dû être vidangés en raison de la fuite d'une piscine.

Rechange

Les pièces de rechange peuvent être obtenues auprès de votre revendeur, de votre partenaire dans la zone de vente concernée (voir dernière page) ou directement auprès de CF Group Deutschland GmbH (e-mail : info.de@cf.group) en indiquant le numéro de pièce de rechange (voir la fiche produit en version épluchée).

AVVERTIMENTO

- ▶ **Questo apparecchio può essere utilizzato da bambini di età pari o superiore a 8 anni, nonché da persone con ridotte capacità fisiche, sensoriali o mentali o prive di esperienza e conoscenza, se sono state sorvegliate o istruite sull'uso sicuro dell'apparecchio e se ne comprendono i rischi.**
- ▶ **I bambini non possono giocare con l'apparecchio.**
- ▶ **La pulizia e la manutenzione da parte dell'utente non devono essere eseguite da bambini senza supervisione.**
- ▶ **Collegare l'apparecchio solo se i dati elettrici dell'apparecchio e dell'alimentazione corrispondono. I dati del dispositivo possono essere trovati sulla targhetta del dispositivo, sulla confezione o in questo manuale.**
- ▶ **Un cavo di collegamento danneggiato non può essere sostituito. Smaltire il dispositivo.**
- ▶ **Il dispositivo non è omologato per uso commerciale/industriale. Utilizzare esclusivamente in abitazioni private.**

Note importanti

- L'uso dei sistemi di filtraggio per piscine e aree protette è consentito solo se costruiti in conformità alla norma VDE 0100-702 e posizionati al di fuori dell'area di protezione 2 (2 m di distanza dall'acqua). È imperativo fondere il collegamento di alimentazione tramite un interruttore differenziale (RCD) <30 mA.
- Conservare questa guida per un uso futuro. Se l'articolo viene ceduto, devono essere incluse anche queste istruzioni.





Descrizione e istruzioni per l'installazione

- 1 Il sistema di filtrazione si occupa del trattamento meccanico dell'acqua della piscina. Tuttavia, il corretto funzionamento può essere garantito solo se viene effettuato anche un trattamento chimico dell'acqua. Nel filtro, le particelle di sporco più piccole vengono trattenute e rimosse dal circuito dell'acqua. È sempre necessaria un'ulteriore cura e disinfezione dell'acqua, ad esempio a base di cloro o ossigeno.
- 2 Il sistema di filtrazione è installato nel circuito della piscina esistente. **Il sistema di filtrazione della piscina deve essere posizionato all'esterno della piscina e al di sotto della linea di galleggiamento.**
- 3 Il contenitore del filtro ha il compito di pulire meccanicamente l'acqua della piscina dalle impurità per mezzo della cartuccia filtrante ④ utilizzata. La cartuccia deve essere pulita o sostituita a intervalli regolari.
- 4 La posizione deve essere scelta vicino alla piscina, in un luogo riparato. Devono essere osservate le norme di sicurezza applicabili.
- 5 L'intero sistema di filtrazione deve essere riempito d'acqua al momento della prima messa in servizio. A tale scopo, allentare la vite di spurgo ① sulla parte superiore del tappo a vite ② sul contenitore del filtro.

Committenza

- 1 Installare il tubo di alimentazione (32 mm) proveniente dalla piscina sul raccordo superiore del tubo "IN".
- 2 Installare il tubo di ritorno (32mm), diretto verso la bacinella, sull'attacco inferiore del tubo "OUT".
- 3 Aprire la vite di sfiato ① sul coperchio del filtro ② e far fuoriuscire l'aria.
- 4 In caso di perdite d'acqua dallo sfiato ③, chiudere la vite di sfiato.
- 5 Collegare il connettore a spina ④ del filtro all'attacco ⑤ della cella solare ② e allineare l'intera superficie del modulo solare alla luce solare. Il sistema di filtraggio si avvia immediatamente e si arresta automaticamente non appena la luce solare sul modulo solare non è più sufficiente.
- 6 In alternativa, il sistema di filtraggio può essere collegato al trasformatore in dotazione ③ ⑥ anziché al modulo solare. Non appena la spina del trasformatore viene inserita in una fonte di tensione corrispondente alla targhetta, il filtro della piscina inizia a funzionare continuamente.

Manutenzione

Scollegare sempre tutti gli apparecchi dalla rete prima di eseguire la manutenzione!

- 1 **Manutenzione del serbatoio del filtro:** Durante i lavori di manutenzione, le valvole di intercettazione (se presenti) devono essere chiuse e riaperte al termine dei lavori di manutenzione. Se non sono presenti valvole di intercettazione, l'ingresso e il ritorno dell'acqua devono essere interrotti (ad es. con tappi di gomma in ingresso e ritorno) per evitare perdite eccessive di acqua della piscina. Per evitare che l'acqua della piscina fuoriesca attraverso il contenitore del filtro aperto, è anche possibile sollevare il sistema di filtraggio più in alto del livello dell'acqua nella piscina. Il sistema di filtraggio deve essere aperto a intervalli regolari e deve essere controllato lo stato della cartuccia filtrante ④. Se necessario, la cartuccia deve essere sostituita.
- 2 Se l'aspirazione avviene tramite skimmer, il cestello del vaglio deve essere pulito a intervalli regolari.





3 È essenziale assicurarsi che il livello dell'acqua nella piscina raggiunga sempre almeno la metà dello skimmer o che il tubo di aspirazione sia almeno 15 cm sotto il livello dell'acqua.

Smantellamento / svernamento

La piscina deve essere svernata in conformità con le normative pertinenti del produttore della piscina. Il sistema di filtraggio deve essere svernato, inoltre, in caso di possibile rischio di gelo. Va notato quanto segue:

- a) Scaricare l'acqua dal contenitore del filtro.
- b) Svuotare completamente i tubi da e verso la piscina.
- c) Spegnerne l'alimentazione, staccare la spina Schuko.
- d) Svernare il sistema di filtraggio in un locale al riparo dal gelo. Dopo la pausa invernale, controllare se l'unità in funzione **6** nella pompa è libera di muoversi. Se l'unità in funzione è bloccata, il blocco deve essere sbloccato manualmente o contattare il servizio clienti.

Cause di malfunzionamenti – risoluzione dei problemi

La pompa non pompa acqua.	<ol style="list-style-type: none"> 1 Verificare che il tubo di aspirazione e la pompa siano pieni d'acqua. 2 Controllare che il tubo di aspirazione non presenti perdite, poiché se il tubo perde, la pompa aspira aria. 3 Controllare il livello dell'acqua nella piscina. Se si utilizza uno schiumatoio e il livello dell'acqua nello schiumatoio è troppo basso, la pompa aspira anche aria. 4 Verificare che lo sportello dello skimmer sia bloccato. La pompa aspira male o la colonna d'acqua si rompe sempre. 5 Controllare se il cestello del filtro nello schiumatoio è sporco, pulire il cestello del filtro se necessario. 6 Verificare che le valvole di intercettazione nei tubi di aspirazione e di mandata siano aperte.
La pompa di circolazione non fornisce potenza sufficiente.	<ol style="list-style-type: none"> 1 La cartuccia del filtro 4 è sporca e deve essere pulita o sostituita. 2 Perdita del tubo di aspirazione, la pompa aspira aria.
La pompa di circolazione è troppo rumorosa.	Corpi estranei nella pompa, svitare l'alloggiamento della pompa, pulire l'alloggiamento e la girante.
La pompa di circolazione non si avvia da sola.	<p>In caso di funzionamento solare:</p> <ol style="list-style-type: none"> 1 Verificare che il modulo solare disponga di luce solare sufficiente e su tutta la superficie. <p>In caso di funzionamento del trasformatore:</p> <ol style="list-style-type: none"> 2 Controllare se la linea di alimentazione è alimentata. 3 Verificare che il fusibile sia acceso.

Disposizione



Gli apparecchi contrassegnati dal simbolo adiacente non devono essere smaltiti con i rifiuti domestici. L'utente è obbligato a smaltire separatamente tali rifiuti di apparecchiature elettriche ed elettroniche. Si prega di contattare l'autorità amministrativa locale per conoscere le possibilità di smaltimento regolamentato. Con questo smaltimento ecologico, è possibile riciclare le vecchie apparecchiature o utilizzarle per altre forme di riutilizzo.



Garanzia

Per far valere i diritti di garanzia, si prega di notare quanto segue:

Offriamo una garanzia per i nostri prodotti per un periodo di 2 anni dalla data di acquisto del prodotto. Durante questo periodo, garantiamo che l'articolo da noi consegnato è esente da difetti di fabbricazione e/o di materiale. Il nostro obbligo di garanzia non si estende a difetti, errori o danni causati da un funzionamento improprio o violento da parte del cliente o di terzi che non rientrano nella nostra area di responsabilità. Inoltre, la garanzia è esclusa in caso di forza maggiore.

In caso di trasporto del prodotto difettoso, copriremo i costi nell'ambito della garanzia. Al di fuori della garanzia, il cliente deve sostenere personalmente i costi.

Se c'è una consegna sostitutiva gratuita, ciò non comporta un nuovo inizio dei termini di prescrizione ai sensi del § 212 BGB. Inoltre, non ci assumiamo alcuna garanzia per le parti soggette a usura, in caso di manutenzione inadeguata e danni consequenziali causati da materiali operativi utilizzati in modo inammissibile. Lo stesso vale in caso di mancato rispetto delle istruzioni per l'uso o la manutenzione, in caso di uso eccessivo o altre interferenze con la merce consegnata, nonché in caso di modifiche agli articoli da noi forniti, sostituzione di parti o utilizzo di materiali di consumo che non corrispondono alle specifiche originali.

Sono escluse le richieste di risarcimento danni da parte del cliente, ad esempio a causa di inadempimento, colpa nella conclusione del contratto, violazione di obblighi contrattuali accessori, per danni consequenziali, per illecito civile e altri motivi legali. Ciò non si applica alla responsabilità dovuta alla mancanza di una caratteristica giustificata, all'intenzionalità o alla negligenza grave. In particolare, non è prevista alcuna sostituzione per l'acqua e i prodotti chimici che hanno dovuto essere drenati a causa della perdita di una piscina.

Ricambi

I pezzi di ricambio possono essere richiesti al vostro rivenditore, al vostro partner nella rispettiva area di vendita (vedi ultima pagina) o direttamente a CF Group Deutschland GmbH (e-mail: info.de@cf.group) indicando il numero del pezzo di ricambio (vedi esplosivo scheda prodotto).

WAARSCHUWING

- ▶ **Dit apparaat mag worden gebruikt door kinderen van 8 jaar en ouder, evenals door personen met verminderde fysieke, zintuiglijke of mentale vermogens of gebrek aan ervaring en kennis, als ze onder toezicht staan of instructies hebben gekregen over het veilige gebruik van het apparaat en de daaruit voortvloeiende gevaren begrijpen.**
- ▶ **Kinderen mogen niet met het apparaat spelen.**
- ▶ **Reiniging en onderhoud door de gebruiker mogen niet zonder toezicht door kinderen worden uitgevoerd.**
- ▶ **Sluit het apparaat alleen aan als de elektrische gegevens van het apparaat overeenkomen met de stroomvoorziening. De apparaatgegevens vindt u op het typeplaatje op het apparaat, op de verpakking of in deze handleiding.**
- ▶ **Een beschadigde aansluitkabel kan niet worden vervangen. Gooi het apparaat weg.**
- ▶ **Het apparaat is niet goedgekeurd voor commercieel/industriële gebruik. Uitsluitend te gebruiken in particuliere huishoudens.**



Belangrijke opmerkingen

- Het gebruik van de filtersystemen voor zwembaden en hun beschermde gebieden is **alleen toegestaan** als ze zijn gebouwd in overeenstemming met VDE 0100-702 en buiten beschermingszone 2 (2 m afstand van het water) zijn geplaatst. Het is absoluut noodzakelijk om de stroomaansluiting te zekeringen via een aardlekschakelaar (RCD) <30mA.
- Bewaar deze handleiding voor toekomstig gebruik. Als het artikel wordt doorgegeven, moeten deze instructies ook worden opgenomen.

Beschrijving en installatie-instructies

- 1 Het filtersysteem zorgt voor de mechanische behandeling van het zwembadwater. Een goede werking kan echter **alleen** worden gegarandeerd als er ook een chemische waterbehandeling wordt uitgevoerd. In het filter worden de kleinste vuildeeltjes vastgehouden en uit het watercircuit verwijderd. Extra waterverzorging en desinfectie, bijvoorbeeld op basis van chloor of zuurstof, is altijd vereist.
- 2 Het filtersysteem wordt geïnstalleerd in het bestaande zwembadcircuit. **Het zwembadfiltersysteem moet buiten het zwembad en onder de waterlijn worden geplaatst.**
- 3 Het filterreservoir heeft tot taak het zwembadwater mechanisch te reinigen van onzuiverheden door middel van het gebruikte filterpatroon (4). De patroon moet regelmatig worden gereinigd of vervangen.
- 4 De locatie moet worden gekozen in de buurt van het zwembad, op een beschutte plaats. De geldende veiligheidsvoorschriften moeten in acht worden genomen.
- 5 Het gehele filtersysteem moet bij de eerste inbedrijfstelling met water worden gevuld. Draai hiervoor de ontluchtingsschroef (1) aan de bovenkant van de schroefdop (2) op het filterreservoir los.

Inbedrijfstelling

- 1 Monteer de toevoerslang (32 mm) die uit het zwembad komt op de bovenste slangaansluiting "IN".
- 2 Monteer de retourslang (32 mm), die naar het bassin gaat, op de onderste slangaansluiting "OUT".
- 3 Open de ontluchtingsschroef (1) op het filterdeksel (2) en laat lucht ontsnappen.
- 4 Als er water lekt bij de ontluchting (3), sluit dan de ontluchtingsschroef.
- 5 Sluit de stekeraansluiting (4) van het filter aan op de koppeling (5) van de zonnecel (2) en lijn het gehele oppervlak van het zonnepaneel uit met het zonlicht. Het filtersysteem start onmiddellijk en stopt automatisch zodra het zonlicht op het zonnepaneel niet meer voldoende is.
- 6 Als alternatief kan het filtersysteem worden aangesloten op de meegeleverde transformator (3) (6) in plaats van op het zonnepaneel. Zodra de stekker van de transformator wordt aangesloten op een spanningsbron die overeenkomt met het typeplaatje, begint het zwembadfilter continu te werken.

Onderhoud

Haal altijd de stekker uit het stopcontact voordat u onderhoud pleegt!

- 1 **Onderhoud van de filtertank:** Bij onderhoudswerkzaamheden moeten de afsluiters (indien aanwezig) na afloop van de onderhoudswerkzaamheden worden gesloten en weer worden geopend. Als er geen afsluiters zijn, moeten de watertoevoer en -retour worden onderbroken (bijv. door rubberen pluggen in de inlaat en retour) om overmatige lekkage van zwembadwater



te voorkomen. Om te voorkomen dat het zwembadwater door de open filtercontainer lekt, is het ook mogelijk om het filtersysteem hoger te brengen dan het waterniveau in het zwembad. Het filtersysteem moet regelmatig worden geopend en de toestand van het filterpatroon ④ moet worden gecontroleerd. Indien nodig moet de cartridge worden vervangen.

- 2 Als de afzuiging via een skimmer gebeurt, moet de zeefkorf regelmatig worden gereinigd.
- 3 Het is essentieel om ervoor te zorgen dat het waterniveau in het zwembad altijd ten minste het midden van de skimmer bereikt of dat de zuigslang zich ten minste 15 cm onder het waterniveau bevindt.

Ontmanteling / overwintering

Het zwembad moet winterklaar worden gemaakt in overeenstemming met de relevante voorschriften van de zwembadfabrikant. Het filtersysteem moet ook winterklaar worden gemaakt in geval van een mogelijk risico op vorst. Het volgende moet worden opgemerkt:

- a) Giet het water uit het filterreservoir af.
- b) Leeg de slangen van en naar het zwembad volledig.
- c) Schakel de stroom uit, trek de stekker uit het stopcontact.
- d) Overwinter het filtersysteem in een vorstvrije ruimte. Controleer na de winterstop of de loopeenheid ⑥ in de pomp vrij kan bewegen. Als de loopeenheid vastzit, moet de blokkering met de hand worden opgeheven of moet contact worden opgenomen met de klantenservice.

Oorzaken van storingen – probleemoplossing

Pomp pompt geen water.	<ol style="list-style-type: none"> 1 Controleer of de zuigslang en de pomp gevuld zijn met water. 2 Controleer de zuigslang op lekkage, want als de slang lekt, zuigt de pomp lucht aan. 3 Controleer het waterpeil in het zwembad. Als er gebruik wordt gemaakt van een skimmer en het waterniveau in de skimmer is te laag, dan zal de pomp ook lucht aanzuigen. 4 Controleer of de klep van de skimmer vastzit. De pomp zuigt slecht op, of de waterkolom breekt altijd af. 5 Controleer of de zeefkorf in de skimmer vuil is, reinig de zeefkorf indien nodig. 6 Controleer of de afsluiters in de zuig- en persslang open zijn.
Circulatiepomp levert niet genoeg vermogen.	<ol style="list-style-type: none"> 1 Filterpatroon ④ is vuil en moet worden gereinigd of vervangen. 2 Zuigslang lekt, pomp zuigt lucht aan.
Circulatiepomp is te luidruchtig.	Vreemde voorwerpen in de pomp, schroef het pomphuis los, reinig het huis en de waaier.
Circulatiepomp start niet vanzelf.	<p>In geval van werking op zonne-energie:</p> <ol style="list-style-type: none"> 1 Controleer of het zonnepaneel voldoende en volledig zonlicht heeft. <p>In geval van werking van de transformator:</p> <ol style="list-style-type: none"> 2 Controleer of de stroomkabel onder spanning staat. 3 Controleer of de zekering is ingeschakeld.



Zin



Apparaten die zijn gemarkeerd met het symbool hiernaast, mogen niet met het huisvuil worden weggegooid. U bent verplicht dergelijke afgedankte elektrische en elektronische apparatuur apart af te voeren. Neem contact op met uw plaatselijke overheid om meer te weten te komen over de mogelijkheden van gereguleerde verwijdering. Met deze milieuvriendelijke verwijdering kunt u oude apparatuur recyclen of gebruiken voor andere vormen van hergebruik.

Garantie

Om aanspraak te kunnen maken op garantie, dient u rekening te houden met het volgende:

Wij bieden een garantie op onze producten voor een periode van 2 jaar vanaf de aankoopdatum van het product. Gedurende deze periode garanderen wij dat het door ons geleverde artikel vrij is van fabricage- en/of materiaalfouten. Onze garantieverplichting strekt zich niet uit tot defecten, fouten of schade veroorzaakt door onjuiste of gewelddadige bediening door de klant of derden die geen deel uitmaken van ons verantwoordelijkheidsgebied. Daarnaast is de garantie uitgesloten in geval van overmacht.

In geval van transport van het defecte product dekken wij de kosten binnen de garantie. Buiten de garantie dient de klant zelf de kosten te dragen.

Als er sprake is van een kosteloze vervangende levering, leidt dit niet tot een nieuwe start van de verjaringstermijn volgens § 212 BGB. Bovendien aanvaarden wij geen garantie voor slijt delen, in geval van onvoldoende onderhoud en gevolgschade veroorzaakt door ontoelaatbaar gebruikte bedrijfsmiddelen. Hetzelfde geldt in geval van niet-naleving van de bedienings- of onderhoudsinstructies, in geval van overmatig gebruik of andere interferentie met de geleverde goederen, evenals wanneer er wijzigingen worden aangebracht aan door ons geleverde zaken, onderdelen worden vervangen of verbruiksartikelen worden gebruikt voor deze goederen die niet overeenkomen met de oorspronkelijke specificaties.

Aanspraken van de klant op schadevergoeding, bijv. wegens niet-nakoming, fout bij het sluiten van het contract, schending van bijkomende contractuele verplichtingen, voor gevolgschade, op grond van onrechtmatige daad en andere juridische redenen zijn uitgesloten. Dit geldt niet voor aansprakelijkheid wegens het ontbreken van een gerechtvaardigde eigenschap, opzet of grove nalatigheid. In het bijzonder is er geen vervanging voorzien voor water en chemicaliën die moesten worden afgetapt vanwege de lekkage van een zwembad.

Spares

Reserveonderdelen zijn verkrijgbaar bij uw dealer, bij uw partner in het betreffende verkoopgebied (zie laatste pagina) of rechtstreeks bij CF Group Deutschland GmbH (e-mail: info.de@cf.group) onder vermelding van het onderdeelnummer (zie exploded view productblad).

⚠ OPOZORILO

- ▶ **Ta aparat lahko uporabljajo otroci, stari 8 let in več, ter osebe z zmanjšanimi telesnimi, senzoričnimi ali duševnimi sposobnostmi ali pomanjkanjem izkušenj in znanja, če so bili nadzorovani ali poučeni o varni uporabi naprave in razumejo iz tega izhajajoče nevarnosti.**
- ▶ **Otroci se ne smejo igrati z napravo.**
- ▶ **Čiščenje in vzdrževanje uporabnikov otroci ne smejo izvajati brez nadzora.**
- ▶ **Napravo priključite le, če se električni podatki naprave in napajalnik ujemajo. Podatke o napravi najdete na tipski ploščici naprave, embalaži ali v tem priročniku.**



- ▶ **Poškodovanega priključnega kabla ni mogoče zamenjati. Napravo zavržite.**
- ▶ **Naprava ni odobrena za komercialno/industrijsko uporabo. Uporaba izključno v zasebnih gospodinjstvih.**

Pomembne opombe

- Uporaba filtrskih sistemov za bazene in njihova zavarovana območja je dovoljena le, če so zgrajeni v skladu z VDE 0100-702 in nameščeni zunaj zaščitene območja 2 (2 m oddaljenosti od vode). Nujno je treba priključiti napajalno povezavo prek odklopnika preostalega toka (RCD) <30mA.
- Shranite ta priročnik za prihodnjo uporabo. Če je članek posredovan naprej, morajo biti priložena tudi ta navodila.

Opis in navodila za namestitvev

- 1 Filtracijski sistem skrbi za mehansko obdelavo vode v bazenu. Vendar pa je pravilno delovanje mogoče zagotoviti le, če se izvaja tudi kemična obdelava vode. V filtru se najmanjši delci umazanije zadržijo in odstranijo iz vodnega kroga. Vedno je potrebna dodatna nega in dezinfekcija vode, na primer na osnovi klora ali kisika.
- 2 Filtracijski sistem je nameščen v obstoječem krogu bazena. **Sistem za filtriranje bazena mora biti nameščen zunaj bazena in pod vodno črto.**
- 3 Filtrirni vsebnik ima nalogo mehanskega čiščenja nečistoč v bazenski vodi z uporabljenim filtrirnim vložkom ④. Vložek je treba redno čistiti ali zamenjati.
- 4 Lokacijo je treba izbrati v bližini bazena, na zaščitem mestu. Upoštevati je treba veljavne varnostne predpise.
- 5 Celoten filtracijski sistem mora biti ob prvem zagonu napolnjen z vodo. V ta namen sprostite krvavitveni vijak ① na vrhu navojne zaporke ② na filtrirni posodi.

Zagon

- 1 Namestite dovodno cev (32mm), ki prihaja iz bazena na zgornjem priključku cevi "IN".
- 2 Namestite povratno cev (32 mm), ki gre v bazen, na spodnji cevni priključek "OUT".
- 3 Odprite odzračevalni vijak ① na pokrovu filtra ② in pustite, da zrak uhaja.
- 4 Če voda pušča v odprtini ③, zaprite odzračevalni vijak.
- 5 Vtičnico ④ filtra priključite na sklopko ⑤ sončne celice ② in poravnajte celotno površino solarnega modula s sončno svetlobo. Filtrirni sistem se zažene takoj in se samodejno ustavi takoj, ko sončna svetloba na solarnem modulu ne zadostuje več.
- 6 Druga možnost je, da se filtrirni sistem priključi na zaprti transformator ③ ⑥ namesto na solarni modul. Takoj, ko je vtič transformatorja priključen na vir napetosti, ki ustreza tipski ploščici, filter bazena začne delovati neprekinjeno.

Vzdrževanje

Pred servisiranjem vedno odklopite vse naprave iz električnega omrežja!

- 1 **Vzdrževanje filtrirnega rezervoarja:** Med vzdrževalnimi deli je treba zaporne ventile (če obstajajo) zapreti in ponovno odpreti po zaključku vzdrževalnih del. Če zapornih ventilov ni, je treba dovod in povratek vode prekiniti (npr. z gumijastimi čepi na dovodu in povratku), da se prepreči prekomerno uhajanje vode iz bazena. Da bi preprečili uhajanje vode iz bazena skozi odprto filtrirno posodo, je mogoče filtrirni sistem dvigniti tudi višje od nivoja vode v bazenu. Filtrirni sistem je treba redno odpirati in preverjati stanje filtrirnega vložka ④. Po potrebi je treba vložek zamenjati.



2 Če sesanje poteka prek skimmerja, je treba zaslonsko košaro redno čistiti.

3 Bistveno je zagotoviti, da nivo vode v bazenu vedno doseže vsaj sredino skimmerja ali da je sesalna cev vsaj 15 cm pod vodno gladino.

Razgradnja/prezimovanje

Bazen mora biti zimsko prezimljen v skladu z ustreznimi predpisi proizvajalca bazena. Filtrirni sistem mora biti prezimljen tudi v primeru možne nevarnosti zmrzali. Opozoriti je treba na naslednje:

a) Izpraznite vodo iz posode s filtrom.

b) Cevi popolnoma izpraznite v bazen in iz njega.

c) Izklopite napajanje, izvlecite vtič Schuko.

d) Prezimate filtrirni sistem v prostoru brez zmrzali. Po zimskem premoru preverite, ali se tekalna enota ⑥ v črpalki lahko prosto premika. Če je tekoča enota obtičala, je treba blokado sprostiti ročno ali stopiti v stik s službo za stranke.

Vzroki okvar – odpravljanje težav

Črpalka ne črpa vode.	<ol style="list-style-type: none"> 1 Preverite, ali sta sesalna cev in črpalka napolnjeni z vodo. 2 Preverite, ali sesalna cev pušča, kot da cev pušča, bo črpalka sesala zrak. 3 Preverite nivo vode v bazenu. Če se uporablja skimmer in je nivo vode v skimmerju prenizek, bo črpalka tudi sesala zrak. 4 Preverite, ali je skimmer loputa obtičala. Črpalka slabo sesa ali pa se vodni stolpec vedno zlomi. 5 Preverite, ali je košara cedila v skimmerju umazana, po potrebi očistite košaro cedila. 6 Preverite, ali so zaporni ventili v sesalnih in izpustnih ceveh odprti.
Obtočna črpalka ne zagotavlja dovolj moči.	<ol style="list-style-type: none"> 1 Filtrirni vložek ④ je umazan in ga je treba očistiti ali zamenjati. 2 Sesalna cev, ki pušča, črpalka črpa zrak.
Obtočna črpalka je preveč hrupna.	Tuji predmeti v črpalki, odvijte ohišje črpalke, očistite ohišje in rotor.
Obtočna črpalka se ne zažene sama.	<p>V primeru sončnega delovanja:</p> <ol style="list-style-type: none"> 1 Preverite, ali ima solarni modul zadostno sončno svetlobo s polno površino. <p>V primeru delovanja transformatorja:</p> <ol style="list-style-type: none"> 2 Preverite, ali je električni vod pod napajanjem. 3 Preverite, ali je varovalka vklopljena.

Odstranjevanje



Naprav, označenih s sosednjim simbolom, ne smete odvreči med gospodinske odpadke. Odpadno električno in elektronsko opremo ste dolžni odstraniti ločeno. Za informacije o možnostih reguliranega odstranjevanja se obrnite na lokalni upravni organ. S tem okolju prijaznim odstranjevanjem lahko staro opremo recikirate ali jo uporabite za druge oblike ponovne uporabe.



Garancija

Fče želite uveljavljati garancijske zahteve, upoštevajte naslednje:

Za naše izdelke nudimo garancijo za obdobje 2 let od dneva nakupa izdelka. V tem obdobju jamčimo, da je izdelek, ki smo ga dostavili, brez tovarniških in/ali materialnih napak. Naša garancijska obveznost ne velja za napake, napake ali škodo, ki jo povzroči nepravilno ali nasilno delovanje stranke ali tretjih oseb, ki niso del našega področja odgovornosti. Poleg tega je garancija izključena v primeru višje sile.

V primeru prevoza okvarjenega izdelka bomo krili stroške v okviru garancije. Zunaj garancije mora stranka sama nositi stroške.

Če pride do brezplačne nadomestne dostave, to ne privede do novega začetka zastaralnega roka v skladu s členom 212 BGB. Prav tako ne prevzemamo nikakršnega jamstva za obrabljene dele v primeru neustreznega vzdrževanja in posledične škode, ki jo povzročijo nedopustno uporabljeni delovni materiali. Enako velja v primeru neskladnosti z navodili za uporabo ali vzdrževanje, v primeru prekomerne uporabe ali drugih posegov v dobavljeno blago, kot tudi v primeru sprememb izdelkov, ki smo jih dobavili, zamenjave delov ali uporabe potrošnega materiala za to blago, ki ne ustreza prvotnim specifikacijam.

Zahtevki stranke za škodo, npr. zaradi neizpolnitve, napake pri sklenitvi pogodbe, kršitve dodatnih pogodbenih obveznosti, posledične škode, odškodninske odgovornosti in drugih pravnih razlogov, so izključeni. To ne velja za odgovornost zaradi pomanjkanja upravičene značilnosti, naklepa ali hude malomarnosti. Zlasti ni predvidena zamenjava za vodo in kemikalije, ki jih je bilo treba izprazniti zaradi puščanja bazena.

Varčuje

Rezervne dele lahko dobite pri svojem prodajalcu, pri vašem partnerju na zadevnem prodajnem območju (glej zadnjo stran) ali neposredno pri CF Group Deutschland GmbH (e-naslov: info.de@cf.group), tako da navedete številko rezervnega dela (glejte eksploziran pogled na list izdelka).

VAROVANIE

- ▶ **Tento spotrebič môžu používať deti vo veku 8 rokov a staršie, ako aj osoby so zníženými fyzickými, zmyslovými alebo duševnými schopnosťami alebo nedostatkom skúseností a vedomostí, ak boli pod dohľadom alebo poučené o bezpečnom používaní spotrebiča a chápu z toho vyplývajúce riziká.**
- ▶ **Deti sa so zariadením nesmú hrať.**
- ▶ **Čistenie a údržbu používateľa nesmú vykonávať deti bez dozoru.**
- ▶ **Zariadenie pripájajte iba vtedy, ak sa zhodujú elektrické údaje zariadenia a napájacieho zdroja. Údaje o zariadení nájdete na typovom štítku na zariadení, na obale alebo v tejto príručke.**
- ▶ **Poškodený prepojavací kábel nie je možné vymeniť. Zariadenie zlikvidujte.**
- ▶ **Zariadenie nie je schválené na komerčné / priemyselné použitie. Používajte výlučne v súkromných domácnostiach.**

Dôležité poznámky

- ▶ **Použitie filtračných systémov pre bazény a ich chránené priestory je povolené len vtedy, ak sú skonštruované v súlade s VDE 0100-702 a umiestnené mimo chráneného priestoru 2**



(vzdialenosť 2 m od vody). Je nevyhnutné spojiť napájacie pripojenie cez istič zvyškového prúdu (RCD) <30mA.

- Túto príručku si uschovajte pre budúce použitie. Ak sa výrobok odovzdáva ďalej, musia byť zahrnuté aj tieto pokyny.

Popis a návod na inštaláciu

- 1 Filtračný systém sa stará o mechanické čistenie vody v bazéne. Správne fungovanie však možno zaručiť len vtedy, ak sa vykonáva aj chemická úprava vody. Vo filtri sa zadržiavajú najmenšie častice nečistôt a odstraňujú sa z vodného okruhu. Vždy je potrebná dodatočná starostlivosť o vodu a dezinfekcia, napríklad na báze chlóru alebo kyselika.
- 2 Filtračný systém je inštalovaný v existujúcom okruhu bazéna. **Filtračný systém bazéna musí byť umiestnený mimo bazéna a pod čiarou ponoru.**
- 3 Filtračná nádoba má za úlohu mechanicky čistiť bazénovú vodu od nečistôt pomocou použitej filtračnej vložky (4). Kazeta sa musí čistiť alebo vymieňať v pravidelných intervaloch.
- 4 Miesto by malo byť zvolené v blízkosti bazéna, na chránenom mieste. Musia sa dodržiavať platné bezpečnostné predpisy.
- 5 Celý filtračný systém musí byť v čase prvého uvedenia do prevádzky naplnený vodou. Za týmto účelom uvoľníte odvzdušňovaciu skrutku (1) na hornej strane skrutkovacieho uzáveru (2) na nádobe filtra.

Uvedenie

- 1 Namontujte prírodnú hadicu (32 mm) prichádzajúcu z bazéna na hornú hadicovú prípojku "IN".
- 2 Namontujte spätnú hadicu (32 mm) smerujúcu do umývadla na spodnú hadicovú prípojku "OUT".
- 3 Otvorte odvzdušňovaciu skrutku (1) na kryte filtra (2) a nechajte unikať vzduch.
- 4 Ak na odvzdušňovací otvor uniká voda (3), zatvorte odvzdušňovaciu skrutku.
- 5 Pripojte zástrčkovú prípojku (4) filtra k spojke (5) solárneho článku (2) a zarovnajzte celý povrch solárneho modulu so slnečným svetlom. Filtračný systém sa spustí okamžite a automaticky sa zastaví, akonáhle slnečné svetlo na solárnom module už nie je dostatočné.
- 6 Alternatívne môže byť filtračný systém pripojený k uzavretému transformátoru (3) (6) namiesto solárneho modulu. Akonáhle je zástrčka transformátora zapojená do zdroja napätia zodpovedajúceho typovému štítku, bazénový filter začne pracovať nepretržite.

Údržba

Pred údržbou vždy odpojte všetky spotrebiče od elektrickej siete!

- 1 **Údržba filtračnej nádrže:** Počas údržbárskych prác musia byť uzatváracie ventily (ak existujú) zatvorené a znovu otvorené po dokončení údržbárskych prác. Ak nie sú k dispozícii uzatváracie ventily, musí sa prívod a spätný tok vody prerušiť (napr. gumovými zátkami na vstupe a späť), aby sa zabránilo nadmernému úniku vody v bazéne. Aby sa zabránilo úniku vody v bazéne cez otvorenú filtračnú nádobu, je tiež možné zdvihnúť filtračný systém nad hladinu vody v bazéne. Filtračný systém sa musí otvárať v pravidelných intervaloch a musí sa kontrolovať stav filtračnej vložky (4). V prípade potreby sa kazeta musí vymeniť.
- 2 Ak je odsávanie cez zberač, kôš na sito sa musí čistiť v pravidelných intervaloch.
- 3 Je nevyhnutné zabezpečiť, aby hladina vody v bazéne vždy dosiahla aspoň stred zberača alebo aby sacia hadica bola aspoň 15 cm pod hladinou vody.



Vyradenie z prevádzky / prezimovanie

Bazén musí byť zazimovaný v súlade s príslušnými predpismi výrobcu bazéna. Filtračný systém musí byť tiež zazimovaný v prípade možného rizika mrazu. Je potrebné poznamenať nasledovné:

- Vypustíte vodu z filtračnej nádoby.
- Úplne vyprázdňte hadice do a z bazéna.
- Vypnite napájanie, vytiahnite zástrčku Schuko.
- Prezimujte filtračný systém v miestnosti bez mrazu. Po zimnej prestávke skontrolujte, či sa pohonná jednotka **6** v čerpadle môže voľne pohybovať. Ak je bežiacia jednotka zaseknutá, zablokovanie sa musí uvoľniť ručne alebo je potrebné kontaktovať zákaznícky servis.

Príčiny porúch – riešenie problémov

Čerpadlo nečerpá vodu.	<ol style="list-style-type: none"> 1 Skontrolujte, či sú sacia hadica a čerpadlo naplnené vodou. 2 Skontrolujte tesnosť sacej hadice, ako keby hadica unikala, čerpadlo bude nasávať vzduch. 3 Skontrolujte hladinu vody v bazéne. Ak sa používa skimmer a hladina vody v skimmere je príliš nízka, čerpadlo bude tiež nasávať vzduch. 4 Skontrolujte, či je klapka zberača zaseknutá. Čerpadlo zle nasáva alebo sa vodný stĺpec vždy odlomí. 5 Skontrolujte, či nie je sitkový kôš v skimmere znečistený, v prípade potreby ho vyčistite. 6 Skontrolujte, či sú uzatváracie ventily v sacej a vypúšťacej hadici otvorené.
Obehové čerpadlo neposkytuje dostatok energie.	<ol style="list-style-type: none"> 1 Filtračná vložka 4 je znečistená a je potrebné ju vyčistiť alebo vymeniť. 2 Sacia hadica uniká, čerpadlo nasáva vzduch.
Obehové čerpadlo je príliš hlučné.	Cudzie predmety v čerpadle, odskrutkujte teleso čerpadla, vyčistite kryt a obežné koleso.
Obehové čerpadlo sa nespustí samo.	<p>V prípade solárnej prevádzky:</p> <ol style="list-style-type: none"> 1 Skontrolujte, či má solárny modul dostatočné slnečné svetlo na celom povrchu. <p>V prípade prevádzky transformátora:</p> <ol style="list-style-type: none"> 2 Skontrolujte, či je elektrické vedenie pod napätím. 3 Skontrolujte, či je poistka zapnutá.

Likvidácia



Spotrebiče označené susedným symbolom sa nesmú likvidovať spolu s domovým odpadom. Takýto odpad z elektrických a elektronických zariadení ste povinní zlikvidovať osobitne. Obráťte sa na miestny správny orgán a informujte sa o možnostiach regulovanej likvidácie. Vďaka tejto ekologickej likvidácii môžete recyklovať staré zariadenie alebo ho použiť na iné formy opätovného použitia.

Záruka

Ak chcete uplatniť záručné nároky, vezmite prosím na vedomie nasledovné:

Na naše výrobky poskytujeme záruku po dobu 2 rokov od dátumu zakúpenia produktu. Počas tohto obdobia zaručujeme, že nami dodaná položka neobsahuje výrobné a/alebo materiálové



chyby. Naša záručná povinnosť sa nevzťahuje na chyby, chyby alebo škody spôsobené nesprávnou alebo násilnou prevádzkou zákazníka alebo tretích strán, ktoré nepatria do oblasti našej zodpovednosti. Okrem toho je záruka vylúčená v prípade vyššej moci.

V prípade prepravy chybného výrobku uhradíme náklady v rámci záruky. Mimo záruky musí zákazník znášať náklady sám.

Ak ide o bezplatnú náhradnú dodávku, nevedie to k novému začiatku premiešacej lehoty podľa §212 BGB. Okrem toho nepreberáme žiadnu záruku na opotrebitelné diely v prípade nedostatočnej údržby a následného poškodenia spôsobeného neprípustne použitými prevádzkovými materiálmi. To isté platí v prípade nedodržania pokynov na prevádzku alebo údržbu, v prípade nadmerného používania alebo iného zásahu do dodaného tovaru, ako aj v prípade zmien nami dodaných položiek, výmeny dielov alebo použitia spotrebného materiálu pre tento tovar, ktorý nezodpovedá pôvodným špecifikáciám.

Nároky zákazníka na náhradu škody, napr. z dôvodu neplnenia, chyby pri uzatváraní zmluvy, porušenia doplnkových zmluvných povinností, za následné škody, z deliktu a iných právnych dôvodov sú vylúčené. Toto sa nevzťahuje na zodpovednosť z dôvodu absencie oprávnenej charakteristiky, úmyslu alebo hrubej nedbanlivosti. Predovšetkým nie je zabezpečená žiadna náhrada za vodu a chemikálie, ktoré museli byť vypustené kvôli úniku bazéna.

Diely

Náhradné diely je možné získať od vášho predajcu, od vášho partnera v príslušnej predajnej oblasti (pozri poslednú stranu) alebo priamo od spoločnosti CF Group Deutschland GmbH (e-mail: info.de@cf.group) uvedením čísla náhradného dielu (pozri rozložené zobrazenie produktového listu).

! VAROVÁNÍ

- ▶ **Tento spotřebič mohou používat děti ve věku 8 let a starší, jakož i osoby se sníženými fyzickými, smyslovými nebo duševními schopnostmi nebo s nedostatkem zkušeností a znalostí, pokud jsou pod dozorem nebo byly poučeny o bezpečném používání spotřebiče a rozumí rizikům, která z toho vyplývají.**
- ▶ Dětem není dovoleno hrát si se zařízením.
- ▶ Čištění a uživatelskou údržbu nesmí provádět děti bez dozoru.
- ▶ Přístroj připojujte pouze tehdy, pokud se elektrické údaje přístroje shodují s napájecím zdrojem. Údaje o zařízení naleznete na typovém štítku zařízení, na obalu nebo v tomto návodu.
- ▶ Poškozený přívodní kabel nelze vyměnit. Zařízení zlikvidujte.
- ▶ Zařízení není schváleno pro komerční/průmyslové použití. Používejte výhradně v soukromých domácnostech.

Důležité poznámky

- Použití filtračních systémů pro bazény a jejich chráněné prostory je povoleno pouze tehdy, jsou-li konstruovány podle VDE 0100-702 a umístěny mimo ochranné pásmo 2 (vzdálenost 2 m od vody). Je bezpodmínečně nutné pojistit připojení napájení přes proudový chránič (RCD) <30 mA.
- Ušchovejte si tuto příručku pro budoucí použití. Pokud je článek předán dále, musí být přiloženy i tyto pokyny.



Popis a pokyny k instalaci

- 1 Filtrační systém se stará o mechanickou úpravu bazénové vody. Správné fungování však lze zaručit pouze tehdy, pokud se provádí také chemická úprava vody. Ve filtru jsou zadržovány nejmenší částice nečistot a odstraňovány z vodního okruhu. Vždy je nutná další péče o vodu a dezinfekce, například na bázi chlóru nebo kyslíku.
- 2 Filtrační systém je instalován ve stávajícím bazénovém okruhu. **Bazénový filtrační systém musí být umístěn mimo bazén a pod čarou ponoru.**
- 3 Filtrační nádoba má za úkol mechanicky čistit bazénovou vodu od nečistot pomocí použité filtrační vložky (4). Kazeta musí být v pravidelných intervalech čištěna nebo vyměňována.
- 4 Místo by mělo být vybráno v blízkosti bazénu, na chráněném místě. Je třeba dodržovat platné bezpečnostní předpisy.
- 5 Celý filtrační systém musí být v době prvního uvedení do provozu naplněn vodou. Chcete-li to provést, povolte odvětrávací šroub (1) na horní straně šroubovacího uzávěru (2) na filtrační nádobě.

Pověření

- 1 Namontujte přívodní hadici (32 mm) vycházející z bazénu na horní hadicovou přípojku "IN".
- 2 Namontujte vratnou hadici (32 mm) vedoucí k umyvadlu na spodní hadicovou přípojku "OUT".
- 3 Otevřete odvětrávací šroub (1) na krytu filtru (2) a nechte unikat vzduch.
- 4 Pokud u větracího otvoru (3) uniká voda, uzavřete odvětrávací šroub.
- 5 Připojte konektor (4) filtru ke spojce (5) solárního článku (2) a vyrovnejte celý povrch solárního modulu se slunečním zářením. Filtrační systém se spustí okamžitě a automaticky se zastaví, jakmile sluneční světlo na solárním modulu přestane stačit.
- 6 Alternativně lze filtrační systém připojit k uzavřenému transformátoru (3) (6) místo solárního modulu. Jakmile je zástrčka transformátoru zapojena do zdroje napětí odpovídajícího typovému štítku, bazénový filtr začne pracovat nepřetržitě.

Údržba

Před prováděním servisu vždy odpojte všechny spotřebiče od sítě!

- 1 **Údržba filtrační nádrže:** Během údržbářských prací musí být uzavírací ventily (pokud existují) uzavřeny a po dokončení údržby znovu otevřeny. Pokud nejsou k dispozici uzavírací ventily, musí být přívod a zpátečka vody přerušena (např. gumovými zátkami na vstupu a zpátečce), aby se zabránilo nadměrnému úniku bazénové vody. Aby se zabránilo úniku bazénové vody přes otevřenou filtrační nádobu, je také možné zvednout filtrační systém výše, než je hladina vody v bazénu. Filtrační systém musí být v pravidelných intervalech otevírán a kontrolován stav filtrační vložky (4). V případě potřeby je nutné kazetu vyměnit.
- 2 Pokud je odsávání přes skimmer, musí být sítový koš v pravidelných intervalech čištěn.
- 3 Je nezbytné zajistit, aby hladina vody v bazénu vždy dosahovala alespoň poloviny skimmeru nebo aby sací hadice byla alespoň 15 cm pod hladinou vody.

Vyřazení z provozu / prezimování

Bazén musí být zazimován v souladu s příslušnými předpisy výrobce bazénu. Filtrační systém musí být také zazimován v případě možného rizika mrazu. Je třeba poznamenat následující:

- a) Vypustte vodu z filtrační nádoby.
- b) Zcela vyprázdněte hadice do a z bazénu.
- c) Vypněte napájení, vytáhněte zástrčku Schuko.

d) Přezimujte filtrační systém v místnosti bez mrazu. Po zimní přestávce zkontrolujte, zda se běžící jednotka ⑥ v čerpadle může volně pohybovat. Pokud je běžící jednotka zaseknutá, je nutné zablokování uvolnit ručně nebo kontaktovat zákaznický servis.

Příčiny poruch – řešení problémů

Čerpadlo nečerpá vodu.	<ol style="list-style-type: none"> 1 Zkontrolujte, zda jsou sací hadice a čerpadlo naplněny vodou. 2 Zkontrolujte těsnost sací hadice, protože pokud hadice netěsní, čerpadlo nasaje vzduch. 3 Zkontrolujte hladinu vody v bazénu. Pokud je použit skimmer a hladina vody ve skimmeru je příliš nízká, čerpadlo také nasává vzduch. 4 Zkontrolujte, zda je klapka skimmeru zaseknutá. Čerpadlo špatně nasává nebo se vodní sloupec vždy odlomí. 5 Zkontrolujte, zda není sítkový koš ve skimmeru znečištěný, v případě potřeby sítkový koš vyčistěte. 6 Zkontrolujte, zda jsou uzavírací ventily v sací a výtlačné hadici otevřené.
Oběhové čerpadlo neposkytuje dostatečný výkon.	<ol style="list-style-type: none"> 1 Filtrační vložka ④ je znečištěná a je třeba ji vyčistit nebo vyměnit. 2 Sací hadice netěsní, čerpadlo nasává vzduch.
Oběhové čerpadlo je příliš hlučné.	Cizí předměty v čerpadle, odšroubujte těleso čerpadla, vyčistěte skříň a oběžné kolo.
Oběhové čerpadlo se samo nespustí.	<p>V případě solárního provozu:</p> <ol style="list-style-type: none"> 1 Zkontrolujte, zda je solární modul dostatečně a celoplošně osvětlen. <p>V případě provozu transformátoru:</p> <ol style="list-style-type: none"> 2 Zkontrolujte, zda je elektrické vedení pod napětím. 3 Zkontrolujte, zda je zapnutá pojistka.

Likvidace



Spotřebiče označené sousedním symbolem nesmí být likvidovány s domovním odpadem. Jste povinni likvidovat taková odpadní elektrická a elektronická zařízení odděleně. Obratě se prosím na místní správní úřad a informujte se o možnostech regulované likvidace. Díky této ekologické likvidaci můžete recyklovat staré vybavení nebo jej použít k jiným formám opětovného použití.

Záruka

Chcete-li uplatnit záruční nároky, vezměte prosím na vědomí následující:

Na naše výrobky poskytujeme záruku po dobu 2 let od data zakoupení výrobku. Během této doby zaručujeme, že námi dodané zboží je bez výrobních a/nebo materiálových vad. Naše záruční povinnost se nevztahuje na vady, chyby nebo škody způsobené nesprávnou nebo násilnou obsluhou zákazníka nebo třetích stran, které nespadají do oblasti naší odpovědnosti. Kromě toho je záruka vyloučena v případě vyšší moci.

V případě přepravy vadného výrobku pokryjeme náklady v rámci záruky. Mimo záruku musí zákazník nést náklady sám.

Pokud dojde k bezplatnému náhradnímu doručení, nevede to k novému začátku běhu promlčecí lhůty podle § 212 občanského zákoníku. Kromě toho nepřebíráme žádnou záruku na díly podléhající opotřebení v případě nedostatečné údržby a následných škod způsobených nepřípustně použitými provozními prostředky. Totéž platí v případě nedodržení návodu k obsluze nebo údržbě, v případě nadměrného používání nebo jiného zásahu do dodaného zboží, jakož i v případě změn námi dodaných položek, výměny dílů nebo použití spotřebního materiálu pro toto zboží, které neodpovídá původním specifikacím.

Nároky zákazníka na náhradu škody, např. z důvodu neplnění, zavinění při uzavření smlouvy, porušení vedlejších smluvních povinností, následných škod, občanskoprávních deliktů a jiných právních důvodů, jsou vyloučeny. To neplatí pro odpovědnost z důvodu chybějící zaručené vlastnosti, úmyslu nebo hrubé nedbalosti. Zejména není poskytována žádná náhrada za vodu a chemikálie, které musely být vypuštěny kvůli úniku bazénu.

Šetří

Náhradní díly získáte u svého prodejce, u svého partnera v příslušné prodejní oblasti (viz poslední strana) nebo přímo u společnosti CF Group Deutschland GmbH (e-mail: info.de@cf.group) s uvedením čísla náhradního dílu (viz rozložený produktový list).

⚠ FIGYELMEZTETÉS

- ▶ **Ezt a készüléket 8 éves vagy annál idősebb gyermekek, valamint csökkent fizikai, érzékszervi vagy szellemi képességekkel vagy tapasztalat és ismeretek hiányával rendelkező személyek használhatják, ha felügyeletet vagy oktatást kaptak a készülék biztonságos használatáról, és megértik az ebből eredő veszélyeket.**
- ▶ **Gyermekek nem játszhatnak a készülékkel.**
- ▶ **A tisztítást és a felhasználó karbantartását gyermekek felügyelet nélkül nem végezhetik.**
- ▶ **Csak akkor csatlakoztassa a készüléket, ha a készülék és a tápegység elektromos adatai megegyeznek. Az eszköz adatai megtalálhatók az eszköz adattábláján, a csomagoláson vagy ebben a kézikönyvben.**
- ▶ **A sérült csatlakozókábel nem cserélhető ki. Dobja ki a készüléket.**
- ▶ **A készülék nem engedélyezett kereskedelmi/ipari használatra. Kizárólag magánháztartásokban használható.**

Fontos megjegyzések

- Az uzodák és védett területeik szűrőrendszereinek használata csak akkor engedélyezett, ha azokat a VDE 0100-702 szerint építették, és a 2. védőterületen kívül helyezték el (2 m távolságra a víztől). Feltétlenül be kell olvasztani a tápcsatlakozást egy maradékáram-megszakítón (RCD) keresztül <30mA.
- Őrizze meg ezt az útmutatót későbbi használatra. Ha a cikket továbbadják, ezeket az utasításokat is bele kell foglalni.

Leírás és telepítési utasítások

1 A szűrőrendszer gondoskodik a medence vízének mechanikai kezeléséről. A megfelelő működés azonban csak kémiai vízkezelés mellett garantálható. A szűrőben a legkisebb szennyező-dérszecskek visszamaradnak és eltávolításra kerülnek a vízkörből. Mindig szükség van további vízápolásra és fertőtlenítésre, például klór vagy oxigén alapján.



- 2 A szűrőrendszert a meglévő medencekörbe telepítik. **A medence szűrőrendszerét a medencén kívül és a vízvonal alatt kell elhelyezni.**
- 3 A szűrőtartály feladata a medence vizének mechanikai tisztítása a szennyeződésektől a használt szűrőbetét **4** segítségével. A patront rendszeres időközönként meg kell tisztítani vagy ki kell cserélni.
- 4 A helyet az uzoda közelében, védett helyen kell kiválasztani. Az alkalmazandó biztonsági előírásokat be kell tartani.
- 5 Az első üzembe helyezéskor a teljes szűrőrendszert fel kell tölteni vízzel. Ehhez lazítsa meg a légtelenítő csavart **1** a szűrőtartály csavaros kupakjának **2** tetején.

Üzembe

- 1** Szerelje be a medencéből érkező bemeneti tömlőt (32 mm) az "IN" felső tömlőcsatlakozásra.
- 2** Szerelje be a visszatérő tömlőt (32 mm), a medencébe menve, az alsó tömlőcsatlakozásra "OUT".
- 3** Nyissa ki a szellőzőcsavart **1** a szűrőfedélen **2**, és engedje távozni a levegőt.
- 4** Ha víz szivárog a szellőzőnyílásnál **3**, zárja be a szellőzőcsavart.
- 5** Csatlakoztassa a szűrő dugós csatlakozását **4** a napelem **2** csatlakozójához **5**, és igazítsa a napelem modul teljes felületét a napfényhez. A szűrőrendszer azonnal elindul és automatikusan leáll, amint a napfény a napelemmodulon már nem elegendő.
- 6** Alternatív megoldásként a szűrőrendszer a napelem modul helyett a zárt transzformátorhoz **3** **6** is csatlakoztatható. Amint a transzformátor dugóját bedugják az adattáblának megfelelő feszültségforrásba, a medence szűrője folyamatosan működni kezd.

Fenntartás

Szervizelés előtt mindig húzza ki az összes készüléket a hálózathoz!

- 1 **A szűrőtartály karbantartása:** A karbantartási munkák során az elzárószелеpeket (ha vannak) le kell zárni, majd a karbantartási munkák befejezése után újra ki kell nyitni. Ha nincsenek elzárószелеpek, a víz be- és visszaáramlását meg kell szakítani (pl. gumidugókkal a be- és visszavezetőben) a medence vizének túlzott szivárgásának megakadályozása érdekében. Annak érdekében, hogy a medence vize ne szivárogjon át a nyitott szűrőtartályon, lehetőség van a szűrőrendszer magasabbra emelésére is, mint a medence vízszintje. A szűrőrendszert rendszeres időközönként ki kell nyitni, és ellenőrizni kell a szűrőbetét állapotát **4**. Szükség esetén a patront ki kell cserélni.
- 2 Ha a szívás skimmeren keresztül történik, a rostakosarat rendszeres időközönként meg kell tisztítani.
- 3 Alapvető fontosságú annak biztosítása, hogy a medence vízszintje mindig legalább a skimmer közepéig érjen, vagy hogy a szívótömlő legalább 15 cm-rel a vízszint alatt legyen.

Leszerelés / átteelés

Az úszómedencét a medence gyártójának vonatkozó előírásainak megfelelően téliesíteni kell. A szűrőrendszert téliesíteni kell a lehetséges fagyveszély esetén is. A következőket meg kell jegyezni:

- a) Engedje le a vizet a szűrőtartályból.
- b) Teljesen ürítse ki a tömlőket a medencébe és a medencéből.
- c) Kapcsolja ki a készüléket, húzza ki a Schuko dugót.
- d) A szűrőrendszert fagymentes helyiségben teleltesse át. A téli szünet után ellenőrizze, hogy a



szivattyú futóegysége ⑥ szabadon mozog-e. Ha a futóegység beragadt, az eltömődést kézzel kell kioldani, vagy kapcsolatba kell lépni az ügyfélszolgálattal.

Üzemzavarok okai – hibaelhárítás

A szivattyú nem szivattyúzza a vizet.	<ol style="list-style-type: none"> 1 Ellenőrizze, hogy a szívótömlő és a szivattyú fel van-e töltve vízzel. 2 Ellenőrizze a szívótömlő szivárgását, mivel ha a tömlő szivárog, a szivattyú levegőt szív. 3 Ellenőrizze a medence vízszintjét. Ha skimmert használnak, és a vízszint a skimmerben túl alacsony, a szivattyú levegőt is szív. 4 Ellenőrizze, hogy a skimmer fedél be van-e ragadva. A szivattyú rosszul szívódik fel, vagy a vízszlop mindig megszakad. 5 Ellenőrizze, hogy a skimmerben lévő szűrőkosár piszkos-e, szükség esetén tisztítsa meg a szűrőkosarat. 6 Ellenőrizze, hogy a szívó- és nyomótömlők elzárószelepei nyitva vannak-e.
A cirkulációs szivattyú nem biztosít elegendő energiát.	<ol style="list-style-type: none"> 1 Szűrőbetét ④ piszkos, ezért meg kell tisztítani vagy ki kell cserélni. 2 A szívótömlő szivárog, a szivattyú levegőt szív.
A cirkulációs szivattyú túl zajos.	Idegen tárgyak a szivattyúban, csavarja le a szivattyúházat, tisztítsa meg a házat és a járókereket.
A cirkulációs szivattyú önmagában nem indul el.	<p>Napelemes üzemeltetés esetén:</p> <ol style="list-style-type: none"> 1 Ellenőrizze, hogy a napelem modul elegendő és teljes felületi napfényt biztosít-e. <p>Transzformátor működése esetén:</p> <ol style="list-style-type: none"> 2 Ellenőrizze, hogy az elektromos vezeték feszültség alatt van-e. 3 Ellenőrizze, hogy a biztosíték be van-e kapcsolva.

Megszabadulás



A szomszédos szimbólummal jelölt készülékeket nem szabad a háztartási hulladékkal együtt ártalmatlanítani. Ön köteles az ilyen elektromos és elektronikus berendezések hulladékait külön ártalmatlanítani. Kérjük, vegye fel a kapcsolatot a helyi közigazgatási hatósággal, hogy tájékozódjon a szabályozott ártalmatlanítás lehetőségeiről. Ezzel a környezetbarát ártalmatlanítással újrahasznosíthatja a régi berendezéseket, vagy felhasználhatja azokat az újrafelhasználás más formáira.

Garancia

A jótállási igények érvényesítéséhez kérjük, vegye figyelembe a következőket:

Termékeinkre a termék megvásárlásától számított 2 év garanciát vállalunk. Ezen időszak alatt garanzáljuk, hogy az általunk szállított termék gyártási és/vagy anyaghibáktól mentes. Garanciális kötelezettségünk nem terjed ki azokra a hibákra, hibákra vagy károokra, amelyeket az ügyfél vagy harmadik felek helytelen vagy erőszakos működése okoz, és amelyek nem tartoznak a felelősségi körünkbe. Ezenkívül a garancia vis maior esetén kizárt.

A hibás termék szállítása esetén a költségeket a garancián belül fedezzük. A garancián kívül az ügyfélnek magának kell viselnie a költségeket.

Ingyenes helyettesítő szállítás esetén ez nem vezet az elévülés új kezdetéhez a BGB 212. §-a szerint. Ezenkívül nem vállalunk garanciát a kopó alkatrészekre a nem megfelelő karbantartás és az



elfogadhatatlanul használt üzemi anyagok által okozott következményes károk esetén. Ugyanez vonatkozik a kezelési vagy karbantartási utasítások be nem tartása, a túlhasználat vagy a szállított áruk egyéb beavatkozása esetén, valamint ha az általunk szállított tételeken változtatásokat hajtanak végre, alkatrészeket cserélnek vagy fogyóeszközöket használnak ezekhez az árukhoz, amelyek nem felelnek meg az eredeti specifikációknak.

Az ügyfél kártérítési igényei, pl. a szerződésszegésből, a szerződés megkötésének hibájából, a kiegészítő szerződéses kötelezettségek megszegéséből, következményes károkból, szerződésen kívüli károkozásból és egyéb jogi okokból kizártak. Ez nem vonatkozik a garantált tulajdonság, szándékosság vagy súlyos gondatlanság hiánya miatti felelősségre. Különösen nem pótolják azokat a vizet és vegyszereket, amelyeket a medence szivárgása miatt le kellett üríteni.

Alkatrészek

A pótalkatrészeket beszerezheti kereskedőjétől, partnerétől az adott értékesítési területen (lásd az utolsó oldalt) vagy közvetlenül a CF Group Deutschland GmbH-től (e-mail cím: info.de@cf.group) a pótalkatrésszám megadásával (lásd robbantott nézet terméklap).





CF Group Deutschland GmbH

Bahnhofstraße 68 · 73240 Wendlingen · GERMANY

Tel.: +49 7024 4048 100

www.cf.group/deutschland · info.de@cf.group

- (FR ES)** Aqualux · 287 Avenue de la Massane · 13210 Saint Rémy de Provence · France
Tel : +33 978 03 02 60 · sav@aqualux.com · www.aqualux.com
- (CH)** Neogard AG · Industriestrasse 783 · CH-5728 Gontenschwil · Switzerland
Tel. +41 62 767 00 50 · info@neogard.ch
- (IT)** Pet Tribe srl · Vicolo Chiodo 5 · I-37138 Verona · Italy
Tel. +39 045 8101566 · Fax +39 045 8101630 · info@pettribe.com · www.pettribe.it
- (FI)** Horisont Enterprises Ltd Oy · Malminkartanonkuja 4 · FI-00390 Helsinki · Finland
Tel. +358 (0)9 6866 720 · office@horisontenterprises.fi · www.horisontenterprises.fi
- (NO)** Fernando Norge AS · Aslakveien 14 E · NO-0753 Oslo · Norway
Tel. +47 9118 2885 · lbj@fernando.no
- (RO)** Chemoform Romania SRL · Strada Garii No 714R · RO-137090 Ciocanesti, Judetul Dambovita · Romania · Tel. 004 021 242 05 94 · Fax 004 021 242 00 61
office@chemoform.ro · www.chemoform.ro
- (BG)** Aqua Cor & Co Ltd. · Angista Street 8 · 1527 Sofia · Bulgaria · Tel. +359 896722753
Tel. +359 2 9434108 · Fax +359 893668264 · aquacorb@gmail.com · www.aquacor.bg
www.aqua-cor.com
- (PL)** Chemoform Polska Sp. z o.o. · ul. Gacka 1 · PL-41 218 Sosnowiec · Poland
Tel. +48 32 297 71 38 · Fax +48 32 291 97 07 · info@chemoform.pl · www.chemoform.pl
- (HU)** Diatahun Kft. · Dobó István u. 54 · HU-8789-Zalaszentgrót · Hungary
Tel. +36 30 84 13 639 · diatakft@gmail.com
- (GR)** Techniki - Athinon Afoi Athanasiadis O.E. · Kalymnoy 2 · GR-15121 PEFKI-Athens · Greece
Tel. +30 210 619 66 90 · Fax +30 210 619 67 27 · techniki-athinon@otenet.gr · www.techniki-athinon.gr
- (RU)** OOO "Chemoform" · per. Pyzhevskiy, d.5, str.1, pom 1/ floor 2, room part 45 · RUS-119017 Moskau
Russia · Tel.: +7 495 980 80 22 · info@chemoform.ru · www.chemoform.ru
- (LT)** UAB Horticom · Zirmunu g. 66 · Vilnius LT-09131 · Lithuania
Tel: +370 5 27 37 026 · Fax: +370 5 27 22 902 · vilnius@horticom.lt · www.horticom.lt
- (EE)** Horticom OÜ · Loomäe tee 11 · Rae tehnopark · EE-75306 Lehmja, Rae Vald Harjumaa · Estonia
Tel: +372 65 12 950 · Fax: +372 65 12 970 · info@horticom.ee · www.horticom.ee
- (TR)** Fluidra · 1 No lu Cadde no 3 · TR-34953 Tuzla (Istanbul) · Turkey
Tel. +90 543 535 37 34 · info@fluidra.com.tr · www.fluidra.com.tr
- (GB)** Certikin International Ltd · Unit 4, Tungsten Park · Witney / Oxon OX29 0AX · Great Britain
Tel. +44 (0) 1993 777 200 · Fax +44 (0) 1993 778 620 · enquiries@certikin.co.uk · www.certikin.co.uk
- (BA SL)** Ursula Alibester · Selca 2 · 4227 Selca · Slovenia
Tel. +386 (0) 31 265 228 · ursula.alibester@gmail.com
- (NL BE)** ALPC · Icarus 11 · NL-8448 CJ Heerenveen · Netherlands · Tel. +31 513 41 28 12
aftersales@alpc.nl · www.alpc.nl
- (DK SE)** Chemoform Scandinavia AB · C/O Tysk - Svenska Handelskammaren · Box 27 104
102 52 Stockholm · Sweden · Tel. +46 (0) 8 55 92 20 55 · Fax +46 (0) 8 55 80 28 29
chemoform.scandinavia@chemoform.com · www.chemoform.se
- (CZ SK)** CF GROUP CZ & SK s.r.o. · Jesenícká 372 · 252 44 Psáry - Dolní Jirčany · Czech Republic
Tel. +420 777 705 656 · info@cf-group.cz · www.cf-group.cz
- (DE AT LV HR UA)** CF Group Deutschland GmbH · Bahnhofstraße 68 · 73240 Wendlingen · Germany
Tel. +49 7024 4048 100 · www.cf.group/deutschland · info.de@cf.group



a brand by



CF.GROUP

Dreams, health & care with water

